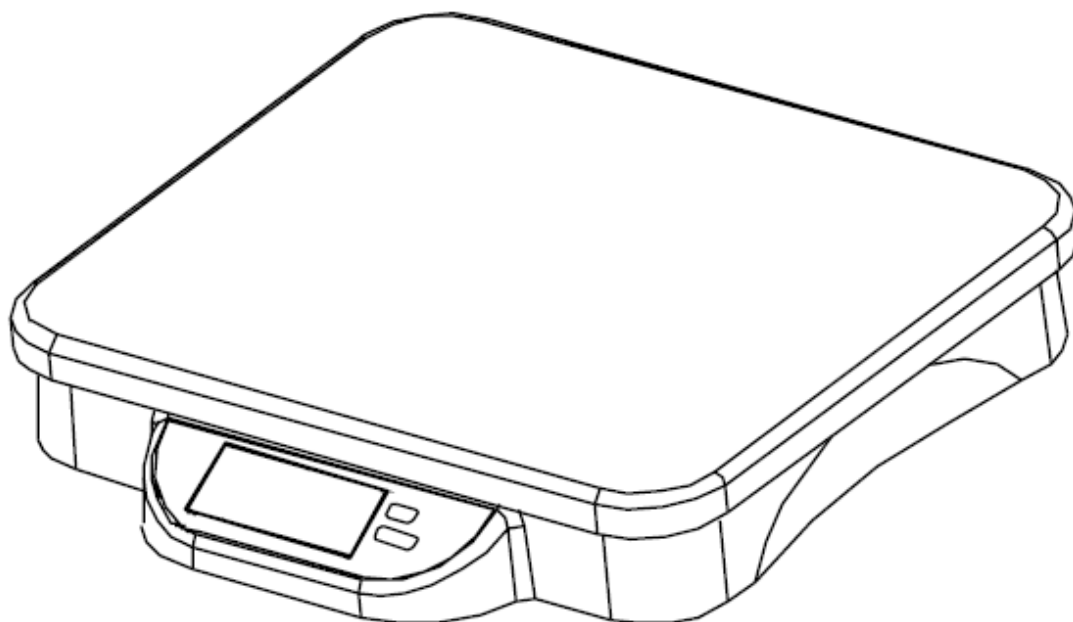




**Váhy rady Catapult™ 1000
Návod na
obsahu**



1. ÚVOD

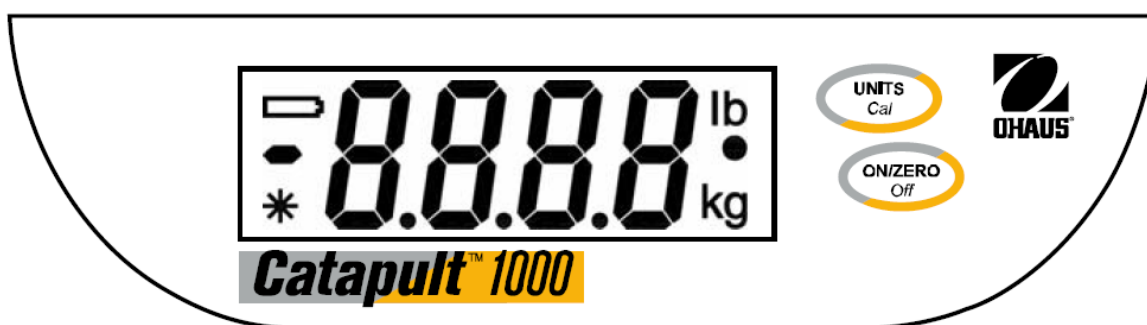
Tato příručka obsahuje pokyny pre instaláciu, používanie a údržbu váh rady Catapult™ 1000. Celú príručku si prosím prečítajte ešte predtým, kým váhu uvediete do chodu.

1.1 Bezpečnostné pokyny



Rešpektujte prosím nasledujúce bezpečnostní opatrenia:

- Uistite sa, že hodnota vstupného napätia uvedená na sieťovom adaptéri zodpovedá napätí miestnej elektrickej siete.
- Váhu neponorte do vody ani iných kvapalín.
- Váhu nepoužívajte v nepriaznivom prostredí.
- Nedopusťte, aby na váhu padali nejaké predmety.
- Váhu nepokladajte hore nohami na vážiacu misku.
- Opravy by mali vykonať len osoby, ktoré sú k takýmto činnostiam oprávnené.
- Behom čistenia musí byť váha odpojená od sieťového zdroja.

1.2 Obslužné prvky



Obrázok 1-1. Ovládací panel.

Tlačidlo		
Základná funkcia (krátke stlačenie)	ON/ZERO (Krátke stlačenie.) Váhu zapne. Ak je váha zapnutá: Váhu vynuluje. Sláži aj na tarovanie.	UNITS Mení jednotku hmotnosti. Nastavuje režim dynamického váženia. Púšťa odpočítavanie v režimu dynamického váženia
Doplnková funkcia (dlhé stlačenie)	Off Váhu vypne	Cal Zaháji proces kalibrácie

Tabuľka 1-1. Funkcie ovládacích prvkov

1.3 Okienko displeje

1.3.1 Veľké číselné znaky so 7 segmentmi

Hodnoty hmotnosti sú zobrazované pomocou 4 číslic vrátane znamienka mínus a desatinných miest. Okrem toho sú prostredníctvom týchto číslic zobrazené aj výzvy k určitým akciám pri vykonaní kalibrácie a prípadné chybové stavy.

1.3.2 Stabilné zobrazenie meranej hodnoty

V ľavom dolnom rohu displeja sa objaví * a informuje o tom, že hodnota merania je už ustálená.



1.3.3 Zobrazenie jednotky hmotnosti

Zvolená jednotka hmotnosti je zobrazovaná na pravej strane displeja.

1.3.4 Zobrazenie dynamického režimu váženia

Behom tohto režimu bliká vedľa zvolenej jednotky symbol ●.

1.3.5 Indikácia vybitých batérií

Symbol batérie  na ľavej strane displeja informuje o miere nabitia batérií a včas varuje pred ich úplným vybitím. Ako náhle sa na displeji objaví , váha má zabezpečený chod na 12 hodín.. Ako náhle sa batérie vybijú úplne, na displeji sa na krátku chvíľu objaví hlásenie „LobAt“ (vybité batérie) a potom sa váha vypne.

2. INŠTALÁCIA

2.1 Obsah balenia

- Váhy
- Sieťový adaptér
- Návod k použitiu
- Záručná karta

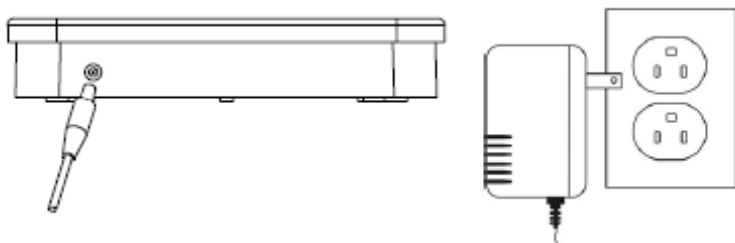
2.2 Umiestnenie

Váhu používajte na pevnom a stabilnom podklade. Vyvarujte sa miestam so silným prúdením vzduchu, vibráciami, tepelným zdrojom alebo rýchlymi kolísaniami teploty.

2.3 Napájanie

2.3.1 Striedavý prúd

Ak nie je k dispozícii prúd z batérií, môžete váhu pri jej chodu napájať pomocou sieťového adaptéru (je súčasťou balenia). Zástrčku sieťového adaptéru zapojte do vstupnej zásuvky na váhe. Potom sieťový adaptér zapojte do riadne uzemnenej zásuvky elektrickej siete.



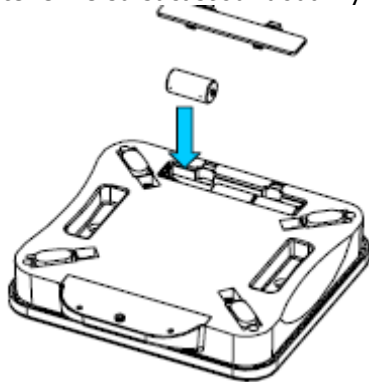
Obrázok 2-1. Zapojenie napájacieho zdroja.

2.3.2 Inštalácia batérii (doplňkové vybavenie)

Na spodnej strane váhy otvorte priehradku pre batérie a vložte do nej tri alkalické batérie veľkosti „C“ (LR14) alebo nabíjateľné batérie.

Batérie vložte tak, aby ich pozícia zodpovedala zobrazeniu na vnútornej strane priehradky. Priehradku pre batérie potom opäť uzavrite viečkom.

POZNÁMKA: Batérie nie sú súčasťou dodávky váhy.



Obrázok 2-2. Vloženie batérií.



POZOR:

Použité batérie neodkladajte do bežného domáceho odpadu. Vykonajte ich riadnu likvidáciu alebo recykláciu v súlade s požiadavkami platných miestnych predpisov a nariadení.

3. PREVÁDZKA

3.1 Zapnutie a vypnutie váhy

Váhu zapnete stlačením tlačidla **ON/ZERO Off**. Váha po zapnutí vykoná skúšku displeja, na krátku chvíľu sa zobrazí verzia modelu/software a tak vyvolá aktívny režim váženia. Ak budete chcieť váhu vypnúť, stlačte a podržte stlačené tlačidlo **ON/ZERO Off** tak dlho, kým sa na displeji neobjaví „OFF“ (vypnuté).

3.2 Funkcia nulovania

Stlačením tlačidla **ON/ZERO Off** môžete vrátiť zobrazenie na displeji váhy späť na nulu. Ak budete na vážiacu misku postupne pridávať ďalšiu a ďalšiu záťaž, môžete tlačidlom **ON/ZERO Off** displej nastavovať na nulu opakovane, až do dosiahnutia plnej váživosti váhy.

AK pracujete s nádobou na váženia, môžete pomocou tlačidla **ON/ZERO Off** simulovať funkciu tarovania. Hodnoty hmotnosti záťaže následne pokladané na misku váhy potom môžu byť zaznamenávané ako hodnoty NET (netto hmotnosti). Ak z vážiacej misky odoberte váženú vzorku vrátane nádoby, v ktorej je umiestnená, na displeji sa môže objaviť záporná hodnota. Dříve, než váhu použijete

k ďalšiemu váženiu, nastavte displej znovu na nulu.

POZNÁMKA: Stlačenie tlačidla **ON/ZERO Off** vykoná funkciu skutočného nastavení nuly len vtedy, ak sa hodnoty merania budú pohybovať v rozsahu $\pm 2\%$ plnej váživosti váhy. Po prekročení hranice 2 % bude nulovanie obmedzovať plnú váživosť váhy odčítaním z meranej hodnoty hmotnosti.

3.3 Zmena merných jednotiek

Stlačením tlačidla **UNITS Cal** vyvoláte zobrazenie nasledujúcej mernej jednotky, ktorá je k dispozícii.

3.4 Automatické vypínanie

Ak nebude váha po dobu cca. 4 minút nijako používaná, automaticky sa vypne, aby tým predĺžila životnosť batérií. Táto funkcia je aktívna len pri napájaní váhy z batérií.

3.5 Dynamické váženie

Ak je vážiaca miska prázdna, stlačte a podržte stlačené tlačidlo **UNITS Cal** tak dlho, kým sa na displeji vedľa požadovanej mernej jednotky neobjaví segment ●.

Na vážiacu miskú tak umiestnite záťaž. Na displeji sa objaví „-A-“.

POZNÁMKA: Ak používate nádobu, umiestnite ju na vážiacu miskú a potom stlačením tlačidla **ON/ZERO Off** vytarajte jej hmotnosť a nastavte displej späť na nulu.

Ak na vážiacej miske popr. do nádoby pre váženie umiestnite záťaž, ktorú chcete zvážiť, krátkym stlačením tlačidla **UNITS Cal** spustíte odpočítavanie 5 sekúnd, aby váha mohla stanoviť strednú hodnotu váženia.

Vypočítaná stredná hodnota hmotnosti tak bude zobrazená na displeji. Po ukončení procesu váženia prestane indikátor ● na displeji blikať.

Výsledná hodnota zostane na displeji zobrazená tak dlho, kým nestlačíte nejaké tlačidlo.

Ak chcete proces zopakovať, ponechajte váženú záťaž na vážiacej miske alebo v nádobe a znovu stlačte tlačidlo **UNITS Cal**.

Ak budete chcieť dynamické váženie ukončiť, odoberte záťaž z vážiacej misky alebo z nádoby a tak stlačte tlačidlo **UNITS Cal**.

4. KALIBRÁCIA

Aby mohla váha dosahovať najlepších výsledkov váženia, musí byť v pravidelných intervaloch kalibrovaná. (Kalibračné závažia nie sú súčasťou balenia váhy)

POZOR!

PRI MANIPULÁCII S KALIBRAČNÝMI ZÁVAŽIAMI JE NUTNÉ POSTUPOVAŤ S VHODNOU OPATRNOSŤOU, PRETOŽE SÚ VEĽMI ŤAŽKÉ. NESPRÁVNÉ SPOSOBY ZDVÍHANIA ALEBO NESPRÁVNÉ POUŽÍVANIE KALIBRAČNÉHO ZÁVAŽIA MOŽE VIESŤ K ÚRAZOM OSOB. PRE DOSIAHNUTIE POTREBNEJ KALIBRAČNEJ HMOTNOSTI MOŽETE POUŽÍVAŤ VIAC KALIBRAČNÝCH ZÁVAŽÍ.



POZNÁMKA:

- Pred zahájením kalibrácie sa najprv uistite, že máte k dispozícii správne kalibračné závažie (viď tabuľka 4-1).
- Zabezpečte, aby váha behom celého procesu kalibrácie stála rovno a bola stabilná.
- V dynamickom režime váženia nie je možné vykonať kalibráciu.
- Po položení váhy na jej miesto počkajte približne 5 minút, aby sa váha mohla zahriať na teplotu v miestnosti.
- Ak budete chcieť kalibráciu prerušiť, váhu vypnete alebo stlačte tlačidlo **UNITS Cal**.

Model	Kalibračné závažie
C11P9	9 kg
C11P20	20 kg
C11P75	50 kg

TABUĽKA 4-1. KALIBRAČNÉ ZÁVAŽIA.

4.1 Kalibrácia v rozsahu váženia

Kalibrácia rozsahu váženia používa pre nastavenie váhy dva body. Prvým bodom je nulová hodnota, pri ktorej sa na vážiacej miske nenachádza žiadna záťaž. Druhým bodom je hodnota zodpovedajúceho rozsahu váženia, pri ktorej je na vážiacej miske položené kalibračné závažie.

Jednotku hmotnosti, ktorú budete chcieť pre kalibráciu použiť, vyberte pomocou tlačidla **UNITS Cal**, ktoré je potreba stlačiť toľkokrát, kým sa na displeji neobjaví požadovaná jednotka.



Stlačte a podržte stlačené tlačidlo **UNITS Cal** tak dlho, kým sa na displeji neobjaví „CAL“.

Ak je vážiaca miska prázdna, potvrdte stlačením tlačidla **ON/ZERO Off** hodnotu nulového bodu váženia. Na displeji sa objaví „-C-“.



Po zaznamenaní nulového bodu bude na displeji v nastavených jednotkách zobrazená hodnota hmotnosti závažia potrebného pre kalibráciu rozsahu váženia.

Na vážiacu miskú umiestnite zodpovedajúce závaží a potom stlačte tlačidlo **ON/ZERO Off**.



Na displeji sa znovu objaví „-C-“.

Po zaznamenaní rozsahu váženia sa váha vráti späť do bežného režimu váženia.



POZNÁMKA: Ak na vážiacu miskú položíte nesprávne kalibračné závažie, na displeji sa objaví hlásenie „CAL E“. Proces kalibrácie zopakujte so správnym kalibračným závažím.

4.2 Zablokovanie kalibrácie

Funkciu kalibrácie môžete pomocou interného spínača zablokovať (deaktivovať), aby ste tak predišli neoprávnenému vykonaniu kalibrácie váhy.

Váhu vypnete a potom demontujete časť viečka terminálu tým, že vyšraubujete dva šraubíky na jeho spodnej strane.

Spínač na doske (s označením SW3) tak prepnete do pozície označenej „CAL LOCK“.

Viečko terminálu namontujte späť.

Cez otvory pre šraubíky alebo cez hrany krytu terminálu tak môžete podľa potreby nalepiť štítky, ich porušenie prezradí prípadnú manipuláciu s krytom terminálu.

Ak budete potrebovať vykonať novú kalibráciu váhy, musíte kryt terminálu najprv znovu otvoriť a blokovací spínač vrátiť späť do jeho pôvodnej pozície.

POZNÁMKA: Ak je blokovací spínač nastavený do pozície „CAL LOCK“, rozsah pre nulovanie váhy po jej zapnutí bude obmedzený na 10 % plnej váživosti váhy.

5. ÚDRŽBA

Pozor: Pred zahájením čistenia váhu vypnite a odpojte sieťový adaptér.

5.1 Čistenie

Kryt váhy môžete v prípade potreby čistiť utierkou navlhčenou jemným čistiacim prostriedkom. K čisteniu krytu váhy príp. obslužných prvkov nesmie byť používaná žiadne rozpúšťadlá, chemikálie, abrazívne materiály, amoniak ani žiadny alkohol.

5.2 Odstraňovanie chýb

V nasledujúcej tabuľke sú uvedené najčastejšie sa vyskytujúce problémy, ich možné príčiny a pokyny pre ich riešenie. Ak sa Vám nepodarí problém odstrániť, obráťte sa prosím na miestne zastúpenie spoločnosti Ohaus.

Prejav chyby	Možná príčina	Riešenie
Váha sa nezapne.	Do váhy nie je privádzaný elektrický prúd. Prúd z batérií je spotrebovaný.	Skontrolujte zapojení napájacieho zdroje a funkčnosť elektrickej siete
Nevyhovujúca presnosť	Nesprávna kalibrácia. Nestabilné prostredie.	Vykonajte kalibráciu váhy. Váhu preneste na vhodné miesto.
Váhu sa nedá skalibrovať	Je aktivovaná funkcia CAL LOCK (blokované kalibrácie). Nestabilné prostredie. Nesprávne kalibračné závažie	Deaktivujte funkciu CAL LOCK (vid kapitola 4.2). Váhu premiestnite na vhodné miesto Použite vhodné kalibračné závažie
Na displeji váhy je zobrazené „Lo bAt“.	Batérie sú vybité	Váhu pripojte k elektrickej sieti alebo vymeňte batérie
Na displeji váhy je zobrazené „Lo Line“.	Nízke napätie z elektrickej siete (sieťového adaptéra)	Skontrolujte napätie zdroja elektrického prúdu
Na displeji váhy je zobrazené „E“.	Hmotnosť záťaže umiestnenej na vážiacej miske prekročila váživosť váhy.	Záťaž odstráňte z vážiacej misky.
Na displeji váhy je zobrazené „CALE	Na vážiacej miske je umiestnené nesprávne kalibračné závažie	Použite správne kalibračné závažie.
Na displeji váhy je zobrazené „UnSt“.	Váha sa po jej zapnutí neustálila.	Váhu premiestnite do stabilnejšieho prostredia

5.3 Informácie o servisu

Kým svoj problém s váhou neodstránite vykonaním opatrení uvedených v kapitole 5.2, obráťte sa prosím na svoje miestne servisné zastúpenie spoločnosti Ohaus. Kontakty sú uvedené na poslednej strane tohto návodu na obsluhu. Servisný špecialista vyškolený na zariadenie Ohaus Vám rád pomôže Váš problém vyriešiť.

6. TECHNICKÉ ŠPECIFIKÁCIE

Technická špecifikácia platí za nasledujúcich podmienok prostredia:

Teplota prostredia: 5 °C až 40 °C / 41 °F až 104 °F

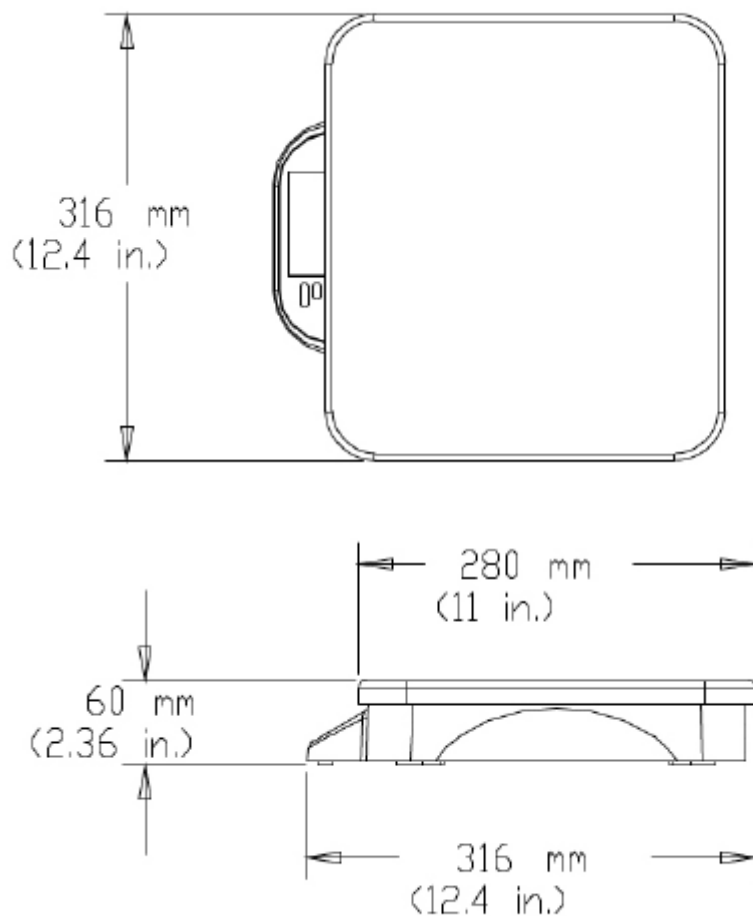
Relatívna vlhkosť: 10 % až 80 % relatívnej vlhkosti, bez kondenzácie

6.1 Špecifikácie

Model	C11P9	C11P20	C11P75
Rozsah váženia x odčítateľnosť	20 x 0.01 lb 9 x 0.005 kg	44 x 0.02 lb 20 x 0.01 kg	165 x 0.1 lb 75 x 0.05 kg
Jednotky váženia	Kilogram, libra		
Funkcie	Statické a dynamické váženie		
Klávesnica	Dvojtláčidlová klávesnica, s mechanickým spínačom		
Kalibrácia	Externá, digitálna		
Displej (š x v)	1 x 2.8 in/ 26 x 70 mm, 7 segmentový , 4 miestny		
Rozsah tarovania	v rozsahu celej váživosti		
Čas stabilizácie	Do 2 sekúnd		
Teplotný a vlhkosťný rozsah používania	5-40 °C pri 10- 80% vlhkosti, nekondenzujúcej		
Konštrukcia	ABS plast , kryt a aj vážiaca plocha		
Napájanie	AC adaptér (v balení) alebo 3 ks 1.5 V batérie typu „C“ (nie sú súčasťou balenia)		
Životnosť batérií	300 hodín s alkalickými batériami s funkciou Auto – Shut Off po 4 minútach inaktivity		
Rozmery(d x š x v)	266 x 304 x 60 mm		
Rozmery vážiacej plošiny (d x š)	280 x 316 mm		
Netto hmotnosť	1.5 kg bez AC adaptéra		
Zásielková hmotnosť	2 kg		

TABUĽKA 6-1. ŠPECIFIKÁCIE PRODUKTU



6.2 Schémy a rozmery



Obrázok 6-1. Celkové rozmery váh rady Catapult™ 1000.

6.3 Zhoda s požiadavkami predpisov

Príslušné značky umiestnené na výrobku informujú o zhode výrobku s požiadavkami nasledujúcich noriem a predpisov

	<p>Toto zariadenie odpovedá požiadavkám smernice o elektromagnetickej kompatibilite 89/336/EHS a požiadavkám smernice o nízkom napätí 73/23/EHS. Kompletné prehlásenie o zhode je k dispozícii u výrobcu Ohaus Corporation.</p>
	<p>AS/NZS4251.1 emisie; AS/NZS4252.1 imunita.</p>



Zastúpenie pre SR(predaj a servis)

Mettler – Toledo, s.r.o.

Hattalova 12

831 03 Bratislava

Tel.: +421 4444 12 20-2

Fax: +421 2 4444 12 23

www.ohaus.com