



BRUTTO s.r.o. Trnavská cesta 912, 92601 SEREĎ, SLOVENSKO

Registrovaný výrobca váh v zmysle zákona č.142/2000 Z.z. – rozhodnutím ÚNMS SR č.:R/1-086/2002.
Člen Cechu a Únie výrobcov váh SR, asociácie európskych výrobcov vážiacej techniky C.E.C.I.P.

NÁVOD K PLOŠINOVEJ VÁHE





Inštalácia plošiny váhy

Po umiestnení plošiny váhy na požadované miesto treba nastaviť všetky štyri nohy na váhe tak, aby sa dotýkali zeme a váha pevne sedela na zemi. Váhu je vhodné mať v rovine, podľa vodováhy. Následne je nutné dotiahnuť všetky štyri kontra-maticu na nohách váhy, ako je zobrazené na obrázku nižšie.

Nastaviť požadovanú výšku nožičky a dotiahnuť kontra-maticu!

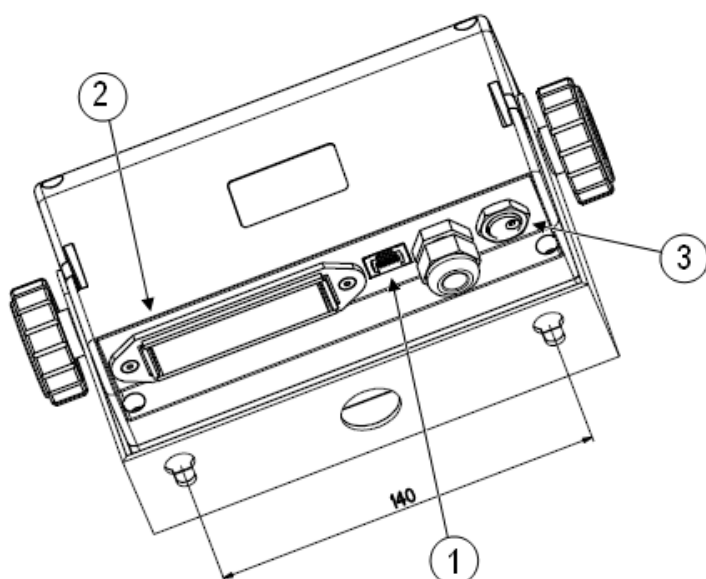
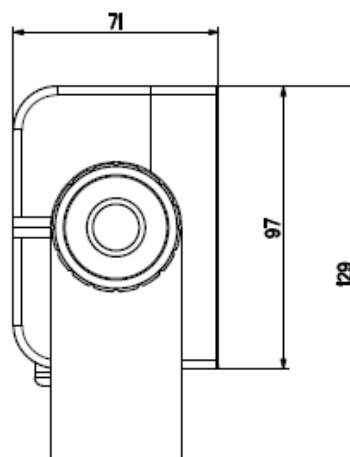
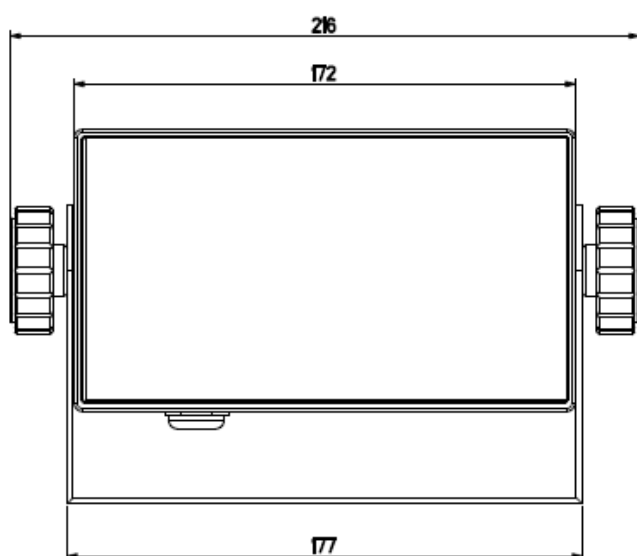




BRUTTO s.r.o. Trnavská cesta 912, 92601 SEREĎ, SLOVENSKO

Registrovaný výrobca váh v zmysle zákona č.142/2000 Z.z. – rozhodnutím ÚNMS SR č.:R/1-086/2002.
Člen Cechu a Únie výrobcov váh SR, asociácie európskych výrobcov vážiacej techniky C.E.C.I.P.

4.3 DFWL VERZIA



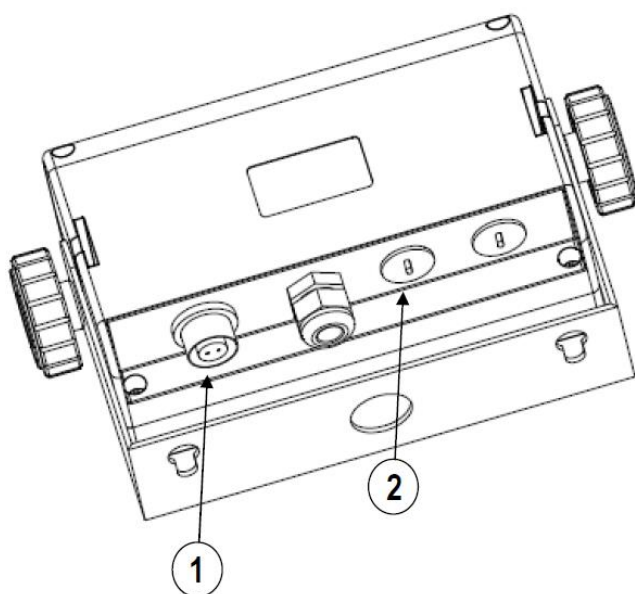
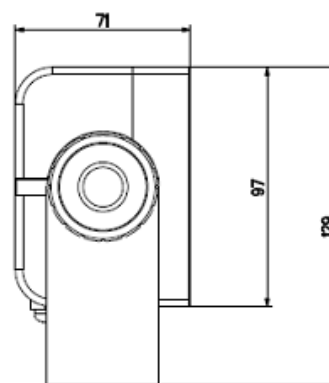
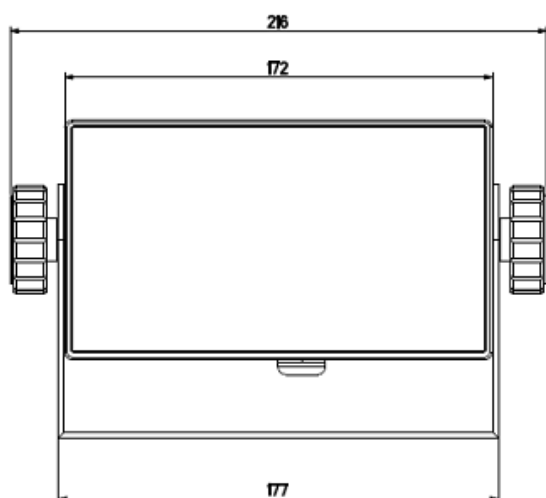
- 1) Vstup pre pripojenie k PC (PC RS232, RJ45)
- 2) Box na batérie pre 4 AA batérie
- 3) Vstup napájania



BRUTTO s.r.o. Trnavská cesta 912, 92601 SEREĎ, SLOVENSKO

Registrovaný výrobca váh v zmysle zákona č.142/2000 Z.z. – rozhodnutím ÚNMS SR č.:R/1-086/2002.
Člen Cechu a Únie výrobcov váh SR, asociácie európskych výrobcov vážiacej techniky C.E.C.I.P.

4.4. DFWLB VERZIA



- 1) Vstup napájania
- 2) Vstup pre pripojenie k PC (PC RS232, RJ45)



BRUTTO s.r.o. Trnavská cesta 912, 92601 SEREĎ, SLOVENSKO

Registrovaný výrobca váh v zmysle zákona č.142/2000 Z.z. – rozhodnutím ÚNMS SR č.:R/1-086/2002.
Člen Cechu a Únie výrobcov váh SR, asociácie európskych výrobcov vážiacej techniky C.E.C.I.P.

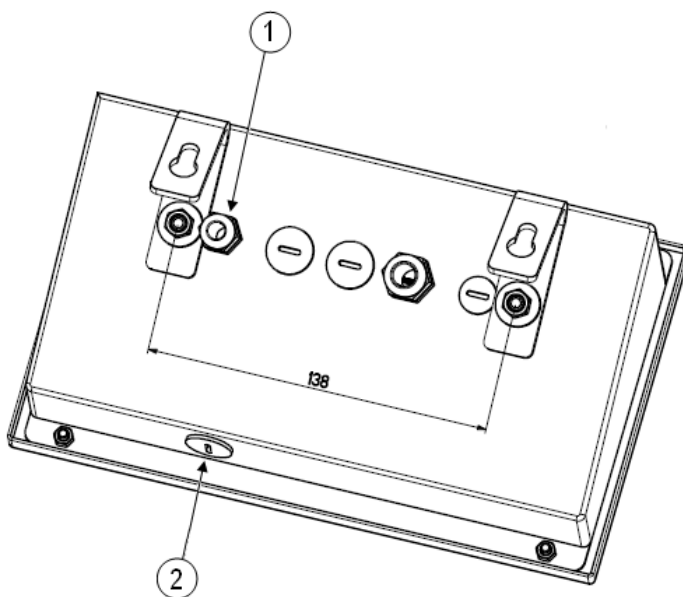
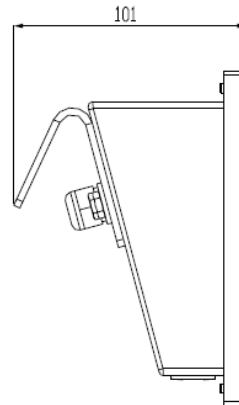
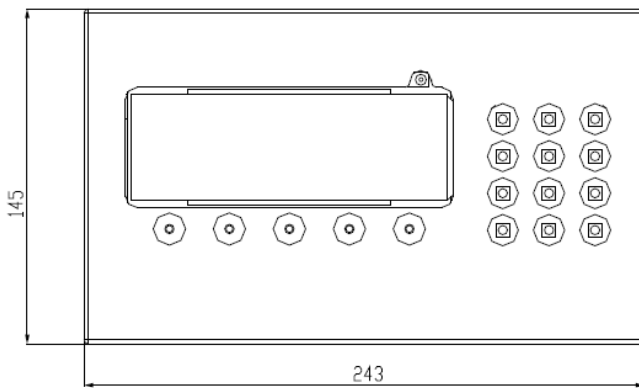
4.5 DFWLI, DFWLKI, DFWLIB VERZIA



DFWLI



DFWLKI

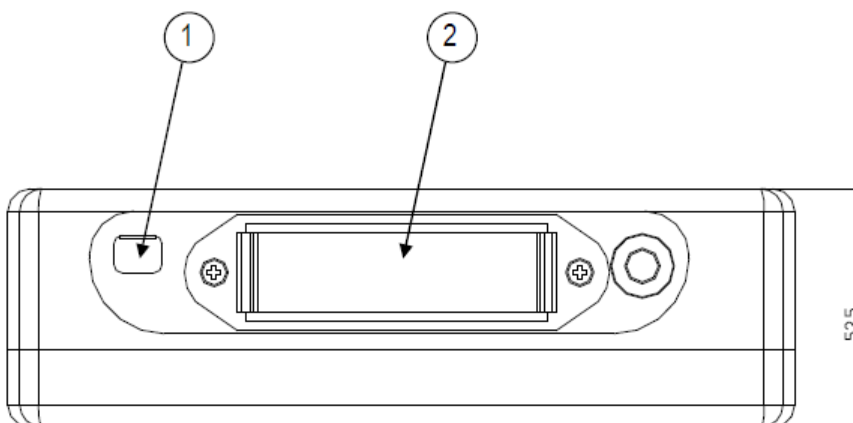
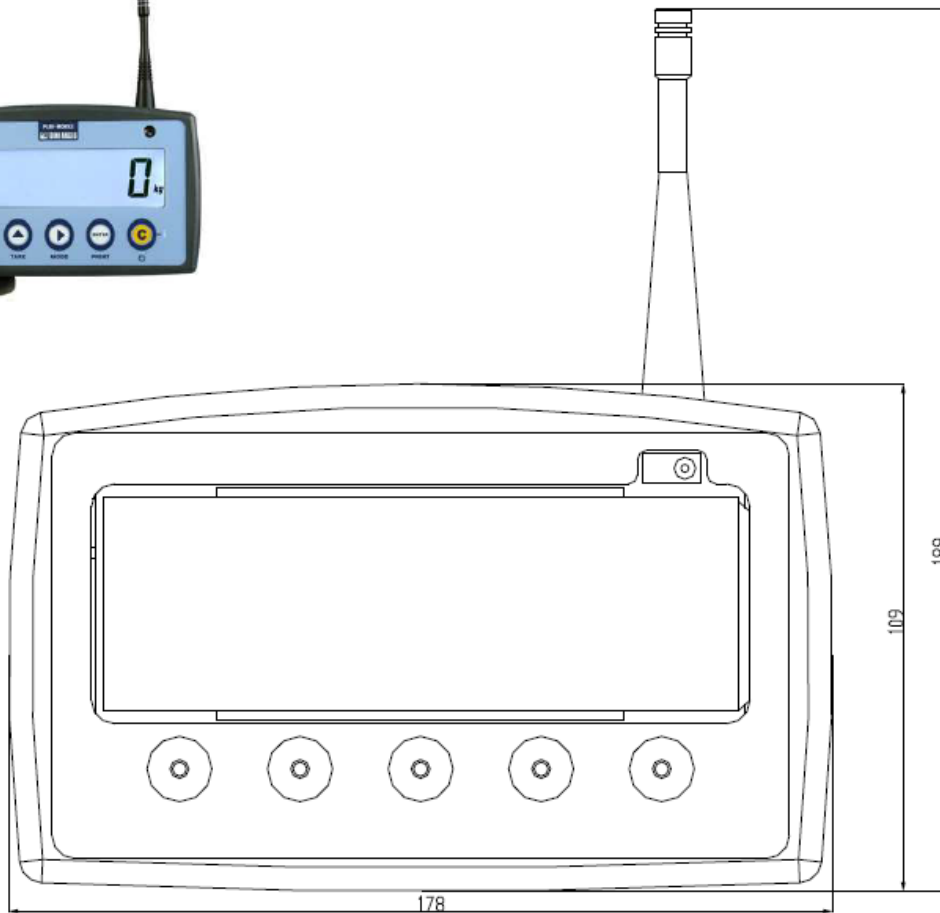


1) Vstup napájania

2) Vstup pre pripojenie k PC (PC RS232, RJ45)



4.7 DFWPM VERZIA



- 1) USB vstup (s PC vstupu 5V napájanie)
- 2) Box na batérie pre 4 AA batérie.



5. NAPÁJANIE A SPUSTENIE

5.1. DFWLKR, DFWLKRF, DFWLAP - NAPÁJANIE

Prístroj môže byť napájaný 6 V DC napätím dodávaným z AC / DC externého adaptéru, ktorý by mal byť pripojený k 110-240 V AC sieťovému napätiu. Bezpečnostné normy musia byť dodržané pre pripojenie k sieťovému napätiu, vrátane tých, ktoré majú byť bez hluku tvoreného inými elektronickými zariadeniami. Je tiež možné napájať pomocou dobíjacej vstavanej batérie v závislosti od modelu prístroja.

VLASTOSTI 6V NABÍJACEJ BATÉRIE

Materiál	Olovo
Sila	1,3 Ah (DFWLKR, DFWLKRF), 4,5 Ah (DFWLAP)
Výstup	6V

BATÉRIE MUSIA BYŤ NAHRADENÉ ORIGINÁLOM OD VÝROBCU.

Aby bolo možné **napájať** prístroj cez sieť 110-240V alebo **dobíjanie** batérií 6V vložte koniec konektora pre AC / DC napájací adaptér do zásuvky alebo svorkovnicu na zadnej strane prístroja (kapitola "INŠTALÁCIA") a adaptér do siete.

Keď je prístroj správne napájaný, **power-on** sa rozsvieti na prednom paneli.

**Nepripájajte ďalšie zariadenia k rovnakej zásuvke, v akej je adaptér.
Neničte ani nestúpajte po napájacom kábli.**

5.2 DFW, DFWLI, DFWLIB, DFWL, DFWLB, DFWLID, DFWLIDCC - NAPÁJANIE

Prístroj môže byť napájaný pomocou 12 V DC napätia dodávaného z AC / DC externého alebo interného adaptéru (v závislosti od modelu) ktorých by mal byť pripojený na 110 až 240 V AC napätie. Bezpečnostné normy musia byť dodržiavané pre pripojenie k sieťovému napätiu vrátane tých, ktoré majú byť bez hluku tvoreného inými elektronickými zariadeniami.

Je tiež možné napájať pomocou dobíjacej vstavanej batérie v závislosti od modelu prístroja.

VLASTOSTI 6V NABÍJACEJ BATÉRIE

Materiál	Olovo
Sila	4,5 Ah
Výstup	6V

Pre DFWLB, DFWLIB, DFWLID:

VLASTOSTI 6V NABÍJACEJ BATÉRIE

Materiál	NiMH
Sila	4,3 Ah
Výstup	6V

BATÉRIE MUSIA BYŤ NAHRADENÉ ORIGINÁLOM OD VÝROBCU.

Aby bolo možné **napájať** prístroj cez sieť 110-240V alebo **dobíť** 6V batériu:

- EXTERNÝ napájací adaptér: vložte koniec konektora AC / DC napájacieho adaptéru do zásuvky alebo svorkovnicu na zadnej strane prístroja (kapitola "INŠTALÁCIA") a adaptér do siete.
- INTERNÝ napájací adaptér: vložte napájací kábel do hlavného zdroja prúdu.

Model **DFWL** môže byť napájaný aj 4 AA nabíjateľnými alebo nenabíjateľnými batériami, ktoré majú byť vložené do vybarateľného boxu pre batérie. **POZNÁMKA: ak sú AA nabíjacie batérie (nie sú súčasťou dodávky), tak nabíjanie MUSÍ byť vykonané samostatne s použitím správnej nabíjačky (nie je súčasťou dodávky).**



Vloženie alebo vybratie batérie AA: vytiahnite skrinku s batériami, ktorá sa nachádza na hornej strane prístroja (kapitola "Inštalácia"), vyberte vybité batérie a vložte nové podľa zobrazenej polarizácie, potom vložte skrinku s batériami.

Keď je prístroj správne napájaný, **power-on** sa rozsvieti na prednom paneli.

Nepripájajte ďalšie zariadenia k rovnakej zásuvke, v akej je adaptér.
Neničte ani nestúpajte po napájacom kábli.

5.4 ZAPNUTIE / VYPNUTIE PRÍSTROJA

Pre zapnutie prístroja stlačte tlačidlo **C**, až kým sa kontrolka rozsvieti, potom uvoľnite.

Na displeji sa zobrazí:

XX.YY (nainštalovaná verzia softvéru.)

Prístroj zapne všetky segmenty displeja a symboly

MAX XXX.XXX (kapacita 1)

(alebo **MAStEr** ak bol zvolený funkčný režim "MASt", alebo **riPE** ak bol zvolený funkčný režim "rEPE")

bt XXX kde XXX, je číslo od 0 do 100, ktoré udáva percentá nabitia batérie (ak je pripojená).

Indikátor má funkciu "automatického nulovania na začiatku": inými slovami to znamená, že ak je pri zapnutí hmotnosť v rozmedzí +/- 10% z max. kapacity, tak sa vynuluje. Ak hmotnosť nie je v rámci tejto tolerancie tak pri technologickom používaní, displej ukazuje aktuálnu hmotnosť po niekoľkých okamihoch. Pri vážení v obchodnom styku zobrazí "ZEro" trvale na displeji, až kým nie je znovu zadaná hmotnosť v tejto tolerancii. Automatické nulovanie pri štarte môže byť vypnuté v nastavení (iba s pri technologickom použití); pozri **SEtuP** >> **ConFiG** >> **PARAM** >> **Auto-0 parameter (TECH.MAN.REF.)**

Stlačením tlačidla **ZERO** na okamih, zatiaľ čo sa zobrazí na displeji verzia softwaru, indikátor zobrazí toto v nasledujúcom poradí:

MAStEr ak bol zvolený funkčný režim "MASt", alebo **riPE** ak bol zvolený funkčný režim "rEPE")

CLoCk ak je zistený dátum a čas.

XX.YY, v ktorom XX označuje typ prístroja, YY označuje metrologickú verziu softvéru

XX.YY.ZZ je nainštalovaná verzia softvéru.

XXXXXX je názov inštalovaného softvéru.

bt XXX v ktorom XXX, je číslo od 0 do 100, ktoré udáva percento nabitia batérie (ak je pripojená).

-K-X.YY v ktorom K identifikuje typ klávesnice: K = 0 5 klávesov, K = 1 17-klávesov.

X.YY je nainštalovaná verzia softvéru.

Po tomto, ukazuje naprogramovanú kapacitu a minimálnu divíziu, "Hi Res" (v prípade, že sa používa pre technologické účely) alebo "LEGAL" (v prípade obchodného použitia). Následne G gravitačnú hodnotu a nakoniec sa spustí odpočítavanie (self-check).

Ak chcete **reštartovať** prístroj držte tlačidlo **C** stlačené po dobu 8 sekúnd: vypne sa indikátor, potom uvoľnite tlačidlo a indikátor sa automaticky zapne.

Ak chcete **vypnúť** prístroj držte tlačidlo **C** stlačené kým sa na displeji zobrazí "- OFF", následne uvoľnite tlačidlo.



6. PREDNÝ PANEL TLAČIDIEL A UKAZOVATEĽOV (5 tlačidlová verzia)

Predný panel indikátora je určený pre rýchle a jednoduché aplikácie váženia. Skladá sa z displeja so 6 číslicami, 25 mm výška, 7 LED indikátory (v závislosti od modelu), a 5-tlačidlová vodotesná klávesnica.

Ak indikátor má LCD displej, zatiaľ čo váži, rôzne multifunkčné symboly označujúce funkčný stav sa zapnú (pozri kapitolu "Symboly na displeji").



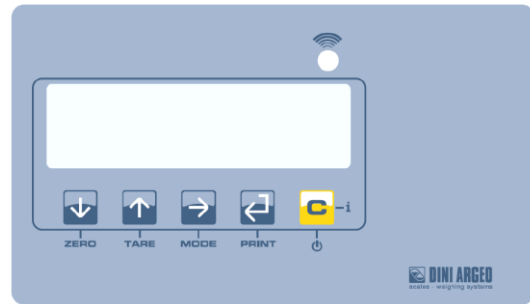
DFW LCD DISPLAY VERSION



DFW LED DISPLAY VERSION



DFWLAP



DFWLIDFWLIB



DFWL / DFWL B



DFWPM



DFWLID/DFWLIDCC



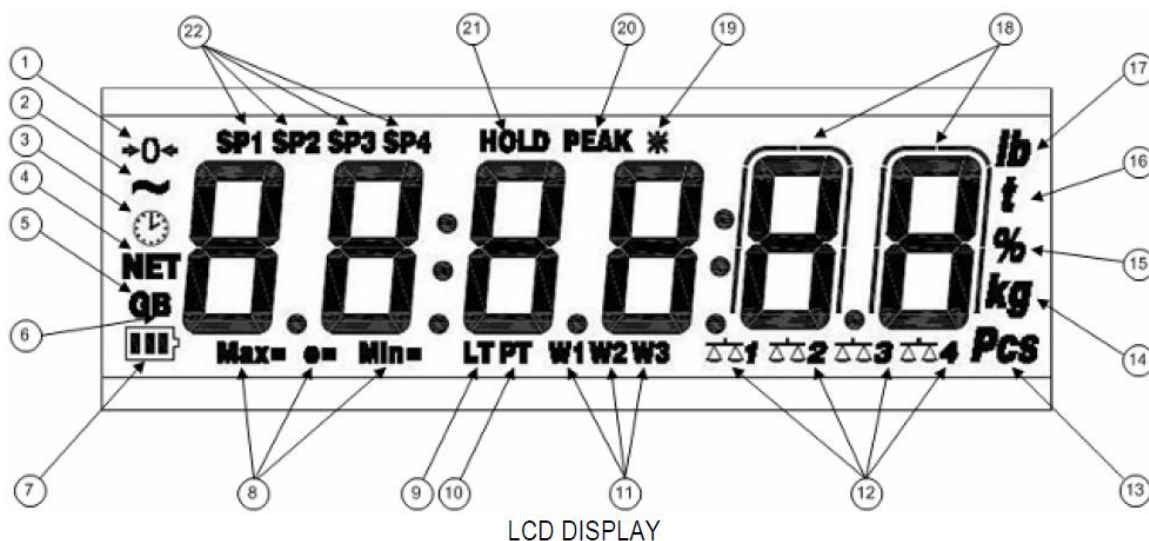
- 1) Indikuje prítomnosť napájacieho napätia.
- 2) Senzor pre príjem signálu diaľkového ovládania.
- 3) Označuje, že hmotnosť zistená systémom váženia sa blíži k nule, v rozmedzí $\pm \frac{1}{4}$ dielika.
- 4) Označuje, že váha je nestabilná.
- 5) Indikuje, že zobrazená hodnota je čistá hmotnosť.
- 6) Označuje mernú jednotku v prevádzke, a táto je v prvom rozsahu váženia.
- 7) Označuje mernú jednotku v prevádzke, a táto je v druhom rozsahu váženia.
- 8) Označuje, že špecifická funkcia indikátora je aktívna.

TLAČIDLÁ VÁHY	FUNKCIA
ZERO	<ul style="list-style-type: none">- Vynuluje zobrazenie hrubej hmotnosti, v prípade, že je v rámci + / - 2% z celkovej kapacity.- Zruší zápornú hodnotu tary- Pri zadávaní čísel znižuje číslice, ktoré sa majú meniť.- Umožňuje rolovanie v menu vpred, alebo v menu parametrov po krokoch.
TARE	<ul style="list-style-type: none">- Ak stlačíte na okamih, tak vykoná poloautomatickú taru.- Ak stlačíte dlhšie umožňuje zadávanie ručnej tary z klávesnice.- Zruší zápornú hodnotu tary- V numerickej vstupnej fáze zvyšuje číslice, ktoré sa majú meniť .-Umožňuje posúvanie dozadu v krokoch ponuky alebo parametre v kroku
MODE	<ul style="list-style-type: none">- Má špecifickú funkciu prevádzkového režimu stanoveného v nastaveniach- V numerickej vstupnej fáze vyberie číslicu, ktorá má byť upravená, zľava doprava.- V režime totalizácie, ak stlačíte dvakrát po sebe, umožňuje vstúpiť do určitého menu a nastaviť parametre totalizácie
ENTER / PRINT	<ul style="list-style-type: none">- Má špecifickú funkciu prevádzkového režimu stanoveného v nastaveniach- V numerickej vstupnej fáze, potvrdzuje položku.- V nastaveniach, umožňuje vstúpiť do kroku alebo na potvrdenie parametra v kroku.- Prenáša dáta zo sériového portu venovaného tlačiarni.
C / i	<ul style="list-style-type: none">- Zapína a vypína prístroj.- V numerickej vstupnej fáze, rýchlo vynuluje súčasnú hodnotu- V nastaveniach, umožňuje ukončiť krok bez potvrdenia zmeny vykonanej na 5-tlačidlovom indikátore- Umožňuje prezeranie údajov váhy: kapacita, divízie, minimálna hmotnosť pre každý nastavený rozsah.



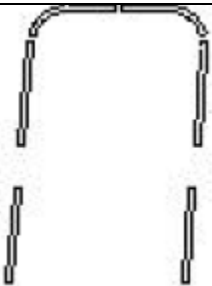
8. SYMBOLY NA LCD DISPLEJI

LCD displej má symboly, ktoré ukazujú stav indikátoru:



ČÍSLO	SYMBOL	FUNKCIA
1.	→0←	Hmotnosť zistená na systéme vážená je blízko nuly, v intervale +- 1/4 divízie.
2.	~	Váha je nestabilná.
3.		Čas je zobrazený na displeji, vo formáte "HH: SS: MM".
4.	NET	Zobrazená hmotnosť je hmotnosť netto.
5.	G	Zobrazená hodnota je celková hmotnosť, ak je zvolený taliansky alebo anglický jazyk v nastavení tlačte.
6.	B	Zobrazená hodnota je celková hmotnosť, v prípade, že nemecký, francúzsky alebo španielsky jazyk je zvolený v konfigurácii tlačte.
7.		Indikuje úroveň nabitia batérie: Pozri časť "Varovanie pri vybití batérie".
8.	MAX= MIN= e=	Pri prezeraní údajov, identifikuje predpísaný rozsah kapacity. Pri prezeraní údajov, identifikuje uvedený minimálny rozsah vážená. Pri prezeraní údajov, identifikuje uvedený rozsah divízie
9.	LT	Zamknutie tary je aktívne.
10.	PT	Manuálna tara je aktívna.
11.	W1 W2 W3	Prístroj je v prvom rozsahu vážená. Prístroj je v druhom rozsahu vážená. Prístroj je v treťom rozsahu vážená.
12.		Zobrazuje počet propojených sekundárnych displejov



13.	PCS	Zobrazený počet kusov.
14.	kg	Označuje mernú jednotku v užívaní ("kg" pre kilogram, "g" pre gram).
15.	%	Udáva percento hmotnosti na váhe ("Sample Weight Percentil" funkčný režim).
16.	t	Označuje mernú jednotku pri používaní (tona).
17.	LB	Označuje mernú jednotku pri používaní (pounds).
18.		Toto je zobrazené okolo číslic s vyššou citlivosťou, pri prezeraní hmotnosť x 10.
19.	*	Označuje, že bola stlačená klávesa.
20.	PEAK	Funkcia PEAK je povolená.
21.	HOLD	Funkcia HOLD je povolená.
22.	SP1	Relé 1 (voliteľne) bolo povolené.
	SP2	Relé 2 (voliteľne) bolo povolené.
	SP3	Relé 3 (voliteľne) bolo povolené.
	SP4	Relé 4 (voliteľne) bolo povolené.

9. ZÁKLADNÉ FUNKCIE

9.1. NULOVANIE VÁHY

Stlačením tlačidla ZERO, je možné vynulovať hrubú hodnotu hmotnosti, ktorá je v rozmedzí + / - 2% maximálnej kapacity. Po vynulovaní, sa na displeji zobrazí hmotnosť 0 a rozsvieti sa príslušná kontrolka.

9.2. POČÍTANIE KUSOV

Pokiaľ má jednotka zapnutú funkciu počítania kusov, postupujte nasledovne :

1. Položte na váhu prázdny obal, v ktorom budete počítať kusy. Tento vytarujte tlačidlom TARE.
2. Stlačte tlačidlo MODE. Pokiaľ predtým nebola táto funkcia použitá, zobrazí sa na displeji -S-10 (pričom 10 je voliteľné číslo pomocou šípok hore a dole (tlačidlá TARE a ZERO)).
3. Navoľte referenčný počet kusov. Pokiaľ bola už použitá funkcia počítania kusov, na displeji môže byť zobrazený aktuálny počet kusov na váhe. Pre výber referenčného množstva dlhšie podržte tlačidlo MODE.
4. Po navolení referenčného množstva, toto položte do obalu a stlačte tlačidlo ENTER (PRINT).
5. Na displeji sa zobrazí nápis SAMPL, vyčkajte, pokiaľ váha navzorkuje vážený materiál. Následne sa na displeji zobrazí aktuálny počet kusov na váhe.
6. Pre návrat do režimu váženia krátko stlačte tlačidlo MODE.



7. Pre navolenie nového referenčného množstva dlhšie podržte tlačidlo MODE, až kým sa na displeji nezobrazí opäť možnosť navoliť referenčný počet (displej zobrazuje –S- XX). Následne pokračujte podľa bodu 3.

9.3. FUNKCIA NASČÍTAVANIA VÁŽENÍ

Pokiaľ má jednotka zapnutú funkciu nasčítavania vážení, postupujte nasledovne :

1. Položte vážený obal a vytarujte ho tlačidlom TARE, ak je to potrebné
2. Položte vážený predmet a uložte jeho hmotnosť do pamäte tlačidlom MODE
3. Na displeji sa na krátko ukáže poradové číslo nasčítania a potom celková nasčítaná hmotnosť.
4. Odoberte vážený predmet z váhy a položte ďalší. Nasčítanie uskutočnotníte stlačením tlačidla MODE.
5. Po ukončení nasčítania vytlačíte celkový súčet nasčítaní tlačidlom PRINT. Následne dôjde aj k vymazaniu pamäti nasčítaní. Pre vytvorenie nového nasčítania postupujte znovu podľa bodov 1. – 4.

Pokiaľ si chcete počas váženia prezrieť aktuálny stav nasčítania, dlhšie podržte tlačidlo MODE, až kým sa na displeji nezobrazí celkový počet nasčítaní a celková nasčítaná hmotnosť.

9.4. TAROVANIE

POLOAUTOMATICKÉ TAROVANIE

Po stlačení tlačidla **TARE** sa hmotnosť na displeji vytaruje. Na displeji sa na okamih zobrazí "tArE" a potom 0 (čistá hmotnosť). Rozsvieti sa príslušná kontrolka.

VSTUP DO MANUÁLNEHO TAROVANIA Z KLÁVESNICE

- S 5-tlačidlovým indikátorom:

Stlačením tlačidla TARE po dobu niekoľkých sekúnd: na displeji sa zobrazí "- TM -" a potom "000000". Zadajte požadovanú hodnotu pomocou nasledujúcich tlačidiel:

ZERO znižuje blikajúce číslice.

TARE zvyšuje blikajúce číslice.

MODE vyberie číslice, ktoré musia byť upravené (bliká). Zmena číslic prebieha zľava doprava.

C ak stlačíte na okamih rýchlo vynuluje súčasnú hodnotu; ak stlačíte dlhšie, tlačidlo umožňuje vrátiť sa do režimu váženia bez uloženia vykonaných zmien.

Potvrďte **ENTER / PRINT** tlačidlom; hodnota bude odpočítaná od súčasnej hmotnosti a príslušné kontrolky sa rozsvietia.

- So 17-tlačidlovým indikátorom:

1. zadajte požadovanú hodnotu pomocou číselných tlačidiel (v závislosti od modelu, stlačením tlačidla "i" alebo "." zadáte desatinnú čiarku).

Poznámka: V MASTER stlačte číselné tlačidlá **0** a vyčísľte na požadovanú hodnotu pomocou číselných tlačidiel.

2. potvrdíte tlačidlom TARE.



POZNÁMKA: Ak zadaná hodnota nie je násobkom minimálnej divízie váhy, bude zaokrúhlená.

ZRUŠENIE TAROVANIA

Môžete manuálne zrušiť hodnotu tary rôznymi spôsobmi:

- vyložte váhu a stlačte tlačidlo **TARE** (iba v prípade, že čistá hmotnosť je rovná nule, a nie negatívna), alebo **ZERO** tlačidlo.
- vyložte váhu a stlačte tlačidlo **TARE** pre vynulovanie displeja.
- stlačte tlačidlo **C** bez vyloženia váhy.
- zadajte manuálne taru rovnajúcu sa 0.

ZAMKNUTIE/ODOMKNUTIE/BLOKOVANIE VÝBERU TARY

Normálne, keď je hodnota hmotnosti tary zadaná (automatické, manuálne, alebo skladovanie) podľa vykladania váhy, na displeji sa zobrazí hodnota tary so záporným znamienkom (LOCKED TARE). Pre svoje pohodlie je tiež možné zvoliť, že sa hodnota tary zruší automaticky zakaždým, keď je váha vyložená (UNLOCKED TARE); alebo zakázať funkciu tarovania.

S odomknutím tarovaním:

V prípade poloautomatického tarovania čistej hmotnosti, pred vyložením váhy, môže byť tiež 0. V prípade manuálneho tarovania alebo z databázy čistej hmotnosti pred vyložením váhy musí byť väčšia ako 2 divízie a stabilná.

Ak chcete nastaviť typ tary:

- Zapnite indikátor, stlačte tlačidlo TARE, zatiaľ čo je zobrazená verzia firmware (na displeji sa zobrazí "tyPE" menu).
- Viacnásobne stláčajte tlačidlo ZERO (vpred v zozname) alebo TARE (prejdete dozadu), kým nájdete parameter "F.ModE".
- Stlačte tlačidlo ENTER / PRINT pre vstup do menu.
- nájdite parameter "tArA" a vyberte ho.
- So ZERO alebo TARE tlačidlom vyberte možnosti voľby: "LOCK" (zamknutie tary), "UNLOCK" (odmoknutie tary), DISAB (vypnutie tary).
- Potvrďte tlačidlom ENTER / PRINT.
- Viacnásobne stláčajte tlačidlo C, až sa na displeji zobrazí hlásenie "SAVE?".
- Stlačte tlačidlo ENTER / PRINT pre potvrdenie vykonaných zmien alebo ktorékoľvek iné tlačidlo pre neuloženie.

V 17-tlačidlovom ukazovateli, je možné vykonať výber aj pri vážení, ak tara nie je zakázaná.

Stlačením tlačidiel v poradí "F" + "2" na displeji sa objaví "tA-L" = UZAMKNUTÁ TARA je vybraná. Opätovným stlačením rovnakých tlačidiel sa na displeji zobrazí "tA-U" = ODOMKNUTÁ TARA je zvolená. **Indikátor ukladá poslednú vykonanú voľbu, aj po jeho vypnutí.**

9.5 FUNKCIA AUTOMATICKÉHO VYPNUTIA

Je možné automaticky vypnúť indikátor (od 1 do 255 minút) alebo zakázať automatické vypnutie (**na nezaťaženej váhe**, hmotnosť nebola presunutá alebo tlačidlo nebolo stlačené po nastavenú dobu, na displeji sa zobrazí "- off -" bliká správa a akustický signál je vysielaný; potom zhasne.).

Pre nastavenie, postupujte podľa nasledujúcich krokov:



- Zapnite váhu, stlačte tlačidlo TARE, zatiaľ čo je zobrazená verzia firmware (na displeji sa zobrazí "tyPE" menu).
- Viacnásobne stláčajte tlačidlo ZERO (vpred v zozname) alebo TARE (prejdete dozadu), kým nájdete parameter "F.ModE".
- Stlačte tlačidlo ENTER / PRINT pre vstup do menu.
- Nájdite parameter "En.SAVE" a vyberte ho.
- Nájdite parameter "AutoFF" a vyberte ho.
- So ZERO alebo TARE tlačidlom vyberte možnosti voľby: "DISAB" (automatické vypnutie vypnuté), "ENAB" (automatické vypnutie povolené).
- Potvrďte tlačidlom ENTER / PRINT; ak bol zvolený "ENAB", budete vyzvaný na zadanie počtu minút, po ktorej kontrolka by mala zhasnúť: zadajte číslo medzi 1 a 255. (pomocou tlačidla MODE vyberte číslicu, ktorú chcete upraviť a ZERO/TARE znížiť/zvýšiť ju) a potvrďte tlačidlom ENTER / PRINT.
- Viacnásobne stláčajte tlačidlo C, až sa na displeji zobrazí hlásenie "SAVE?".
- Stlačte tlačidlo ENTER / PRINT pre potvrdenie vykonaných zmien alebo ktorékoľvek iné tlačidlo pre neuloženie.
- **POZNÁMKA:** Ak je indikátor v režime master, parameter "autoff" funguje len vtedy, keď sa na displeji zobrazí "eco n".

9.6. Varovanie pri vybití batérie




DFW model.

Indikátor je schopný rozpoznať, či je napájaný z elektrickej siete alebo pomocou batérií.

DFWL, DFWLB, DFWLI, DFWLIB, DFWLID, DFWPM, DFWLKR, DFWLKRF and DFWLAP modely.

Je potrebné nastaviť režim napájania v nastaveniach krok **SETUP >> ALim**.

Ak indikátor má LCD displej, úroveň nabitia je znázornená vo vážiacej fáze prostredníctvom symbolu batérie:

-  : batéria nabitá
-  : batéria je čiastočne nabitá
-  : batéria je vybitá: pripojte indikátor k sieti, aby sa dobila batéria (ak je súčasťou dodávky) alebo ju nahraďte.

Pri vybití sa na niekoľko sekúnd na displeji zobrazí hlásenie "Low.bat" (minimálna úroveň napätia).
Pri dobíjaní batérie (ak je súčasťou dodávky), indikátor ukazuje fázy nabíjania:

FÁZA NABÍJANIA:  →  →  →  →  ...

DOBÍJANIE JE HOTOVÉ: 

POZNÁMKY:

- Počas nabíjania je možné prístroj používať bez obmedzení.
- Prístroj sa automaticky vypne, ak napätie klesne pod minimálnu úroveň.



- Je možné zobrazit' percento dobitia batérie stlačením tlačidla **ZERO** pri štarte (pozri časť "Napájanie a spustenie").

9.14. DISPLEJ METRICKÝCH DÁT (info)

Indikátor je vybavený funkciou s názvom "INFO", vďaka ktorej je možné zobrazit' konfiguračné metrické údaje:

-S 5-tlačidlovým indikátorom:

- držte tlačidlo **C** stlačené, kým sa na displeji zobrazí "INFO", a uvoľnite, alebo:
- stlačte klávesy **MODE + C** v tomto poradí

-So 17-tlačidlovým indikátorom:

- stlačte tlačidlo **i** raz, alebo:
- stlačte klávesy **MODE + C** v tomto poradí, alebo:
- držte tlačidlo **C** stlačené, kým sa na displeji zobrazí "INFO", a uvoľnite.
- Objaví sa hodnota kapacity prvého rozsahu.
- Stlačte **ZERO** tlačidlo pre prejdienie na nasledujúce údaje v tomto poradí:
 - Kapacita 1°rozsah → Minimálna hmotnosť 1°rozsah→ Divízia 1° rozsah
 - Kapacita 2°rozsah → Minimálna hmotnosť 2°rozsah→ Divízia 2° rozsah
 - Kapacita 3°rozsah → Minimálna hmotnosť 3°rozsah→ Divízia 3° rozsah
 - Kapacita 1°rozsah →
- Stlačte tlačidlo **TARE** pre prechádzanie dozadu metrickými údajmi.
- Stlačte tlačidlo **C** pre návrat na váženie.

POZNÁMKA:

- Minimálna hmotnosť zodpovedá 20 čistej hmotnosť divízií.
- Údaje z druhej a tretej rady sa objavia len vtedy, ak sú nakonfigurované.