



BRUTTO s.r.o.

Trnavská cesta 912, 92601 SEREĎ, SLOVENSKO

Registrovaný výrobca váh v zmysle zákona č.142/2000 Z.z. – rozhodnutím ÚNMS SR č.:R/I-086/2002.
Člen Cechu a Únie výrobcov váh SR, asociácie európskych výrobcov vážiacej techniky C.E.C.I.P.

Návod na použitie pre váhy RANGER 3000





ÚVOD

Tento návod na použitie obsahuje inštrukcie pre inštaláciu, prevádzku a údržbu váhy Ranger™ 3000 Series. Prosím, pred použitím váhy si prečítajte celý návod.

1.1. Bezpečnostné opatrenia

Prosím, riaďte sa nasledovnými bezpečnostnými opatreniami:

- Uistite sa, či sa vstupné AC napätie zhoduje s napätím v miestnom AC zdroji napájania.
- Nekladte vážené predmety na vážiacu plošinu váhy.
- Dbajte na to, aby napájací kábel neprekážal v pohybe osôb a nepredstavoval riziko pre potknutie.
- Používajte iba autorizované príslušenstvo a periférne zariadenia.
- Váhu používajte iba za podmienok špecifikovaných v tomto návode.
- Pri čistení váhu odpojte od zdroja napájania.
- Nepoužívajte váhu v riskantnom a nestálom prostredí.
- Neponárajte váhu do vody alebo iných tekutín.
- Neotáčajte a nekladte váhu vážiacou plošinou smerom dole.
- Vážte iba predmety v rozsahu váživosti, ako je špecifikované v tomto návode.
- Servis by mala vykonávať iba autorizovaná osoba.

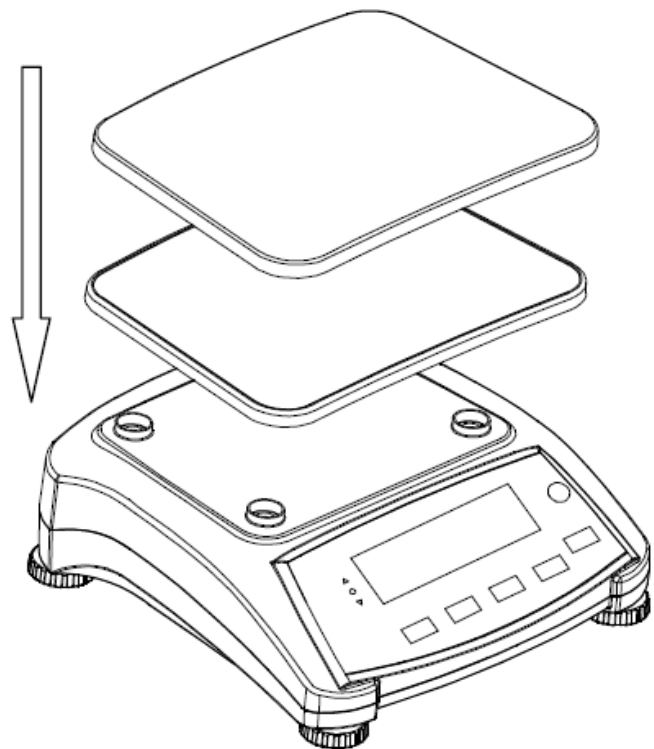
2. INŠTALÁCIA

2.1. Obsah balenia

- Váha
- Kovová miska váhy
- Medziplošina
- Napájací kábel
- Návod na použitie / CD
- Hák na väzbu zospodu
- Záručný list

2.2. Montáž komponentov

Umiestnite kovovú misku a medziplošinu na váhu podľa obrázku nižšie. Jemne zatlačte na medziplošinu, aby zapadla na miesto.



Obrázok 2-1. Montáž medziplošiny a kovovej misky.

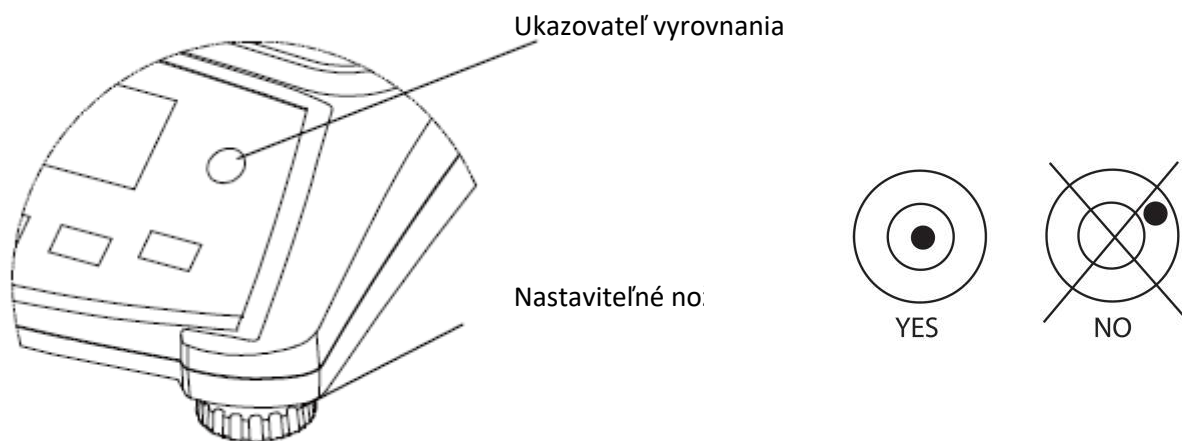


2.3. Umiestnenie váhy

Váhu používajte na pevnom a stabilnom povrchu. Vyhýbajte sa miestam s nadmerným prúdením vzduchu, vibráciami, v blízkosti tepelných zdrojov a miestam s prudkými výkyvmi teplôt. Zabezpečte okolo váhy dostatočný priestor.

2.4. Vyrovnanie zariadenia

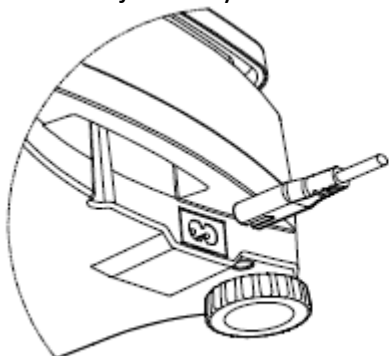
Séria Ranger má ukazovateľ vyrovnania, ktorý upozorňuje na to, že pre dosiahnutie presného váženia je potrebné vyrovnanie váhy. Ukazovateľom je bublina, ktorá je umiestnená v malom okrúhлом okienku na prednej strane váhy. Aby ste váhu vyrovnali, nastavte nastaviteľné nožičky tak, aby bublina bola v strede kruhu. Dbajte na to, aby po každej zmene umiestnenia bola váha opätovne vyrovnaná.



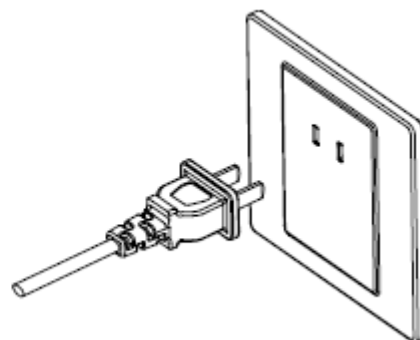
Obrázok 2-2 Ukazovateľ vyrovnania

2.5. Zapojenie napájania

Adaptér sa používa na napájanie váhy, keď nie je potrebné napájanie batériou. Najskôr zapojte napájací kábel (súčasť dodávky) do otvoru pre napájací kábel na váhe a potom zapojte adaptér do elektrickej zásuvky.



Obrázok 2-3A
Zapojte napájací kábel adaptéra do otvoru pre kábel na váhe.



Obrázok 2-3B.
Zapojte adaptér do elektrickej zásuvky.



2.5.1. Napájanie batériou





Pri zapojení pomocou adaptéra je možné váhu používať okamžite. Pred použitím napájania batériou je potrebné, aby sa batéria nabíjala aspoň 12 hodín. Váha sa automaticky prepne do režimu napájania batériou, ak dôjde k zlyhaniu napájania alebo sa odpojí napájací kábel. Pri napájaní cez adaptér sa batéria neustále nabíja, preto bude ukazovateľ nabíjania batéria (pozri bod 10 v tabuľke 3-2) stále svietiť. Váhu je možné počas nabíjania používať, pričom batéria je chránená proti prebíjaniu.

Aby batéria vydržala čo najdlhšie, je potrebné ju nabíjať pri izbovej teplote.

LCD modely:

Pri používaní batérie ukazovateľ batérie ukazuje úroveň nabitia batérie. Ukazovateľ sa automaticky vypne, keď je batéria plne nabitá.


Tabuľka 2-1

Ukazovateľ	Úroveň nabitia batérie
	Ostáva 0 – 10 %
	Ostáva 11 – 40 %
	Ostáva 41 – 70 %
	Ostáva 71 – 100 %

LED modely:

Pri používaní batérie ukazovateľ signalizuje nabíjanie batérie. Pri nabíjaní ukazovateľ pomaly bliká a keď sa batéria plne nabije, ukazovateľ zmizne.

Tabuľka 2-2

Ukazovateľ	Úroveň nabitia batérie
	Batéria sa nabíja

Poznámky:

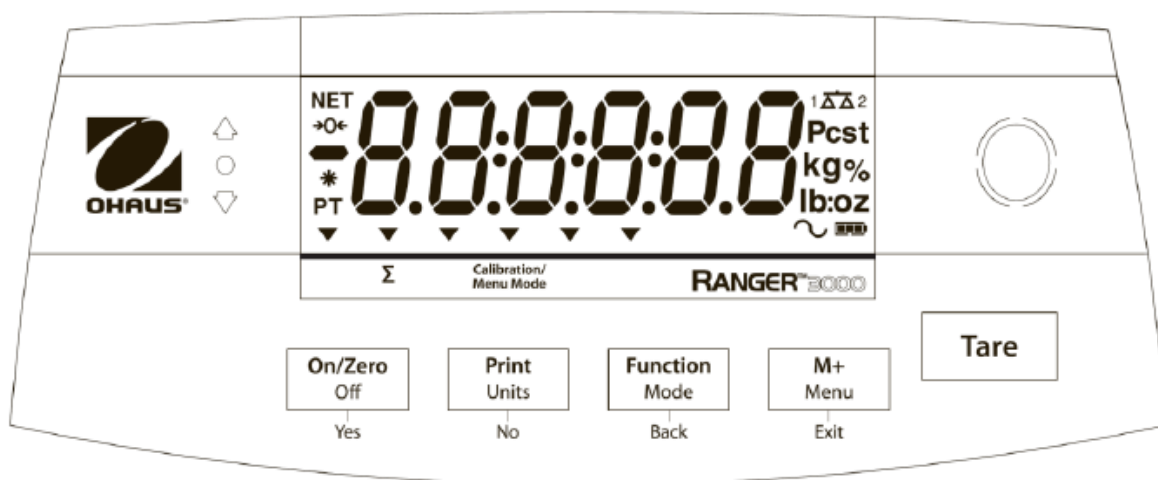
Ak ukazovateľ batérie bliká veľmi rýchlo, ostáva približne 30 minút, kým sa váha vypne.

Keď sa zobrazí [Lo.bAt], váha sa vypne.

Batériu je nutné nabíjať v suchom prostredí.

**UPOZORNENIE:**

Batériu môže vymeniť iba autorizovaný servis. Riziko explózie pri výmene nabíjateľnej batérie nevhodným typom batérie alebo pri nesprávnom zapojení. Olovenú batériu zlikvidujte v súlade s miestnymi zákonmi a nariadeniami.

3. Používanie**3.1. Ovládanie**

Tlačidlo	Hlavná funkcia (krátke stlačenie klávesy ¹)	Sekundárna funkcia (dlhé stlačenie klávesy ²)	Funkcie v menu (krátke stlačenie)
On/Zero Off Yes	Zapína váhu Nuluje váhu	Vypína váhu	Vyberá / potvrdzuje zvolené nastavenie
Print Units No	Vysiela navážený údaj na COM port, ak je automatická tlač vypnutá	Prepína jednotky váženia	Presun na ďalšiu položku v menu Zmena aktuálne navolenej položky v menu
Function Mode Back	Spúšťa navolenú funkciu	Umožňuje zmenu navolenej funkcie	Návrat na predchádzajúcu položku v menu
M+ Menu Exit	Nasčítava váženie a zobrazí aktuálnu nasčítanú hodnotu, ak je váha nulová	Vstup do menu	Rýchle opustenie menu Zrušenie prebiehajúcej kalibrácie
Tare	Zadáva / ruší hodnotu Tary. Zmaže hodnotu nasčítania, ak je zobrazená na displeji		

Poznámky: ¹ Krátke stlačenie klávesy : stlačte klávesu na kratšie ako 1 sekundu

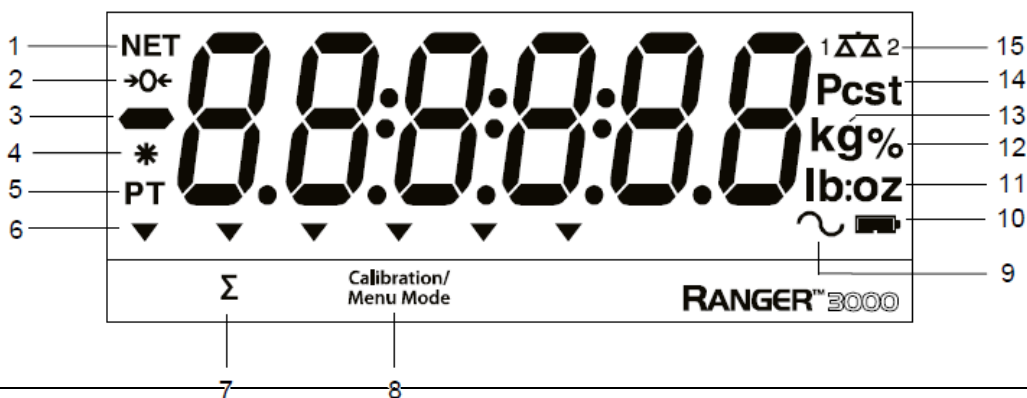
² Dlhé stlačenie klávesy : stlačte a držte stlačenú klávesu na viac ako 2 sekundy

**BRUTTO s.r.o.**

Trnavská cesta 912, 92601 SEREĎ, SLOVENSKO

Registrovaný výrobca váh v zmysle zákona č.142/2000 Z.z. – rozhodnutím ÚNMS SR č.:R/I-086/2002.

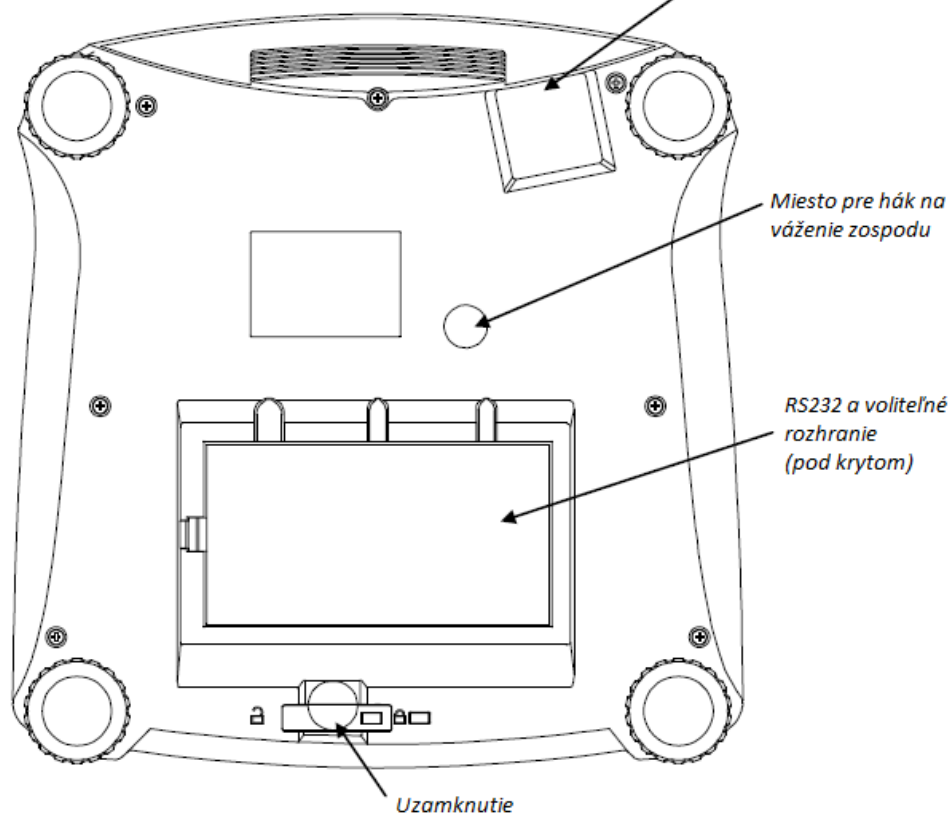
Člen Cechu a Únie výrobcov váh SR, asociácie európskych výrobcov vážiacej techniky C.E.C.I.P.

**Popis symbolov:**

1	NET váha	9	Dynamické váženie
2	Ustálená nula	10	Indikátor batérie
3	Negatívna hodnota	11	Navolená jednotka hmotnosti
4	Stabilná váha	12	Percentá
5	Prednastavená tara, symbol tary	13	Kilogramy, gramy
6	Ukazovatele	14	Počet kusov
7	Navažovanie	15	Číslo váhy (pri pripojení druhej plošiny)
8	Kalibrácia / Mód Menu		

Farebné LED indikátory na ľavej strane ovládacieho panelu sa používajú pri režime Kontrolného váženia (sekcia 3.6) a rozsvetujú sa podľa nasledujúcich pravidiel:

- △ (červený) Hmotnosť váženého predmetu je vyššia ako horný limit.
- (zelený) Hmotnosť váženého predmetu je vyššia alebo rovnaká ako spodný limit a je menšia alebo rovnaká ako horný limit.
- ▽ (žltý) Hmotnosť váženého predmetu je nižšia ako spodný limit.



Obrázok 3-1 Spodný pohľad na váhu Ranger 3000

3.2. Zapnutie/vypnutie váhy

Pre zapnutie váhy stlačte a podržte tlačidlo **On/Zero Off** 1 sekundu. Váha vykoná test displeja, na okamih zobrazí verziu softvéru a spustí aktívny režim váženia.

Pre vypnutie váhy stlačte a podržte tlačidlo **On/Zero Off**, kým sa nezobrazí OFF.

3.3. Režim váženia

Tento režim má prednastavené továrenské nastavenie.

- 1) V prípade potreby stlačte a podržte **Mode**, kým sa nezobrazí [WEIGH]
- 2) Ak je to potrebné, umiestnite prázdnu nádobu na misku a stlačte **Tare**.
- 3) Položte vážený predmet na misku alebo do nádoby. Displej zobrazí hmotnosť váženého predmetu.

3.4. Režim percentuálnej hmotnosti

Tento režim zobrazuje hmotnosť váženého predmetu ako percentuálny podiel referenčnej hmotnosti.

- 1) Ak je to potrebné, umiestnite prázdnu nádobu na misku a stlačte **Tare**.
- 2) Stlačte a podržte **Mode**, kým sa nezobrazí [PPercent]. Potom sa zobrazí [CLr.rEF] (vymazať referenčnú hodnotu). Ak neexistuje žiadna referenčná hmotnosť, na váhe sa zobrazí [Put.rEF], pokračujte krokom 5.
- 3) Stlačte **No**, ak chcete použiť uloženú referenčnú hmotnosť a pokračujte krokom 6.



- 4) Stlačte **Yes**, ak chcete uložiť novú referenčnú hmotnosť. Na váhe sa zobrazí [Put.rEF].
- 5) Položte vážený predmet na misku alebo do nádoby. Stlačte **Yes**, aby sa práve odvážená hmotnosť uložila ako referenčná hmotnosť. Na displeji sa zobrazí 100%.
- 6) Vymeňte referenčný predmet za predmet, ktorý chcete odvážiť. Displej zobrazí percentuálnu hmotnosť váženého predmetu oproti referenčnej hmotnosti.
- 7) Pre vymazanie uloženej referenčnej hmotnosti stlačte a podržte **Mode**, kým sa nezobrazí [PPercent]. Keď sa zobrazí [CLr.rEF], stlačte **Yes**.

Poznámka: Stlačte tlačidlo **Function**, aby ste zobrazili aktuálnu referenčnú hmotnosť.

3.5. Režim počítania

Pri tomto režime sa vypočíta priemerná hmotnosť väčšieho množstva vážených položiek na základe hmotnosti referenčného počtu.

- 1) Umiestnite prázdnu nádobu na misku a stlačte **Tare**
- 2) Stlačte a podržte **Mode**, kým sa nezobrazí [Count] (Počítanie). Potom sa zobrazí [CLr.PW] (Vymazať Priemernú hmotnosť kusa). Ak neexistuje žiadna priemerná hmotnosť kusa = APW, na váhe sa zobrazí [Put.10], pokračujte krokom 5.
- 3) Stlačte **No**, ak chcete použiť uloženú APW. Pokračujte krokom 7.
- 4) Stlačte **Yes**, ak chcete uložiť novú APW.
- 5) Na váhe sa potom zobrazí prednastavený počet kusov, napr. [Put 10]. Stlačte **No** alebo **Back**, aby ste si vybrali z rôznych možností (5, 10, 20, 50 alebo 100).
- 6) Položte na misku zobrazený počet kusov, potom stlačte **Yes** a vypočíta sa APW. Na displeji sa zobrazí počet kusov.
- 7) Pridajte ďalšie kusy, kým nedosiahnete požadovaný počet.
- 8) Pre vymazanie uloženej priemernej hmotnosti kusa stlačte a podržte **Mode**, kým sa nezobrazí [Count]. Stlačte **Yes**, keď sa zobrazí [CLr.PW]

Poznámka: Stlačte tlačidlo **Function**, aby ste zobrazili aktuálnu APW.

3.6. Kontrolné váženie

Tento režim používajte pre porovnanie hmotnosti, percent alebo počtu položiek s rozmedzím cieľovej hmotnosti. Váha podporuje pozitívne, negatívne a nulové kontrolné váženie.

V sekcii 4.5 nájdete nastavenie pre kontrolný podrežim.

3.6.1. Kontrolné váženie

Kontrolné váženie spustíte na váhe cez **Mode** menu. Použite tento režim na porovnanie hmotnosti položiek s rozmedzím cieľovej hmotnosti.

- 1) Stlačte a držte tlačidlo **Mode**, kým sa nezobrazí [CHECK] (skontrolovať). Potom sa zobrazí [CL.L IM] (vymazať kontrolné limity).
- 2) Stlačte **No**, ak chce použiť uložené limity a pokračujte krokom 5.



- 3) Stlačte **Yes**, ak chcete uložiť nové kontrolné limity. Na váhe sa potom zobrazí [Set.Lo]. Stlačte **Yes**, aby ste zobrazili spodnú hraničnú hodnotu. Stlačte **Yes**, ak akceptujete spodný limit alebo **No**, ak chcete nastaviť spodný limit. Uložená hodnota sa potom zobrazí s vysvietenou prvou číslicou [000.000 kg]. Opakovane stláčajte **No**, kým sa nezobrazí požadované číslo. Stlačte **Yes** pre potvrdenie číslice a vysvietenie nasledujúcej číslice. Opakujte, až kým nenastavíte všetky číslice. Stlačte **Yes** pre potvrdenie spodnej hraničnej hodnoty, zobrazí sa [Set. Hi] .
- 4) Zopakujte celý proces pre potvrdenie alebo nastavenie horného limitu.
- 5) Ak je to potrebné, umiestnite na misku prázdnu nádobu a stlačte **Tare**.
- 6) Položte vážený predmet na misku alebo do nádoby. Ak bude hmotnosť váženého predmetu nižšia ako rozmedzie cieľovej hmotnosti, rozsvieti sa žltý LED indikátor.

Ak hmotnosť predmetu spadá do rozmedzia cieľovej hmotnosti, rozsvieti sa zelený LED indikátor. Ak hmotnosť predmetu prekročí rozmedzie cieľovej hmotnosti, rozsvieti sa červený LED indikátor.
Poznámka: Stlačte **Function**, aby ste zobrazili spodné a horné kontrolné limity.

3.6.2. Percentuálna kontrola

Percentuálny režim spustíte na váhe cez **Mode** menu. Použite tento režim na porovnanie percentuálnej hmotnosti položiek s rozmedzím cieľovej percentuálnej hmotnosti.

- 1) Stlačte a držte tlačidlo **Mode**, kým sa nezobrazí [CHECK] (skontrolovať). Potom sa zobrazí [CLr.rEF] (vymazať referenčnú hodnotu). Ak nie je uložená žiadna referenčná hodnota, na váhe sa zobrazí [Put.rEF], pokračujte krokom 4.
- 2) Stlačte **No**, ak chce použiť uloženú referenčnú hmotnosť a pokračujte krokom 5.
- 3) Stlačte **Yes**, ak chcete uložiť novú referenčnú hmotnosť. Na váhe sa potom zobrazí [Put.rEF].
- 4) Položte požadovaný predmet váženia na misku alebo do nádoby. Stlačte **Yes** pre uloženie referenčnej hmotnosti.
- 5) Na váhe sa zobrazí [CL.LIM] (vymazať kontrolné limity).
- 6) Stlačte **No**, ak chcete použiť uložené kontrolné limity a pokračujte krokom 9.
- 7) Stlačte **Yes**, aby ste nastavili nové kontrolné limity. Na váhe sa potom zobrazí [Set.Lo]. Stlačte **Yes** pre zobrazenie spodnej hraničnej hodnoty. Stlačte **Yes**, ak akceptujete spodný limit alebo **No**, ak chcete nastaviť spodný limit. Uložená hodnota sa potom zobrazí s vysvietenou prvou číslicou [000.000 %]. Opakovane stláčajte **No**, kým sa nezobrazí požadované číslo. Stlačte **Yes** pre potvrdenie číslice a vysvietenie nasledujúcej číslice. Opakujte, až kým nenastavíte všetky číslice. Stlačte **Yes** pre potvrdenie spodnej hraničnej hodnoty, zobrazí sa [Set. Hi] .
- 8) Zopakujte celý proces pre potvrdenie alebo nastavenie horného limitu.
- 9) Ak je to potrebné, umiestnite na misku prázdnu nádobu a stlačte **Tare**.



10) Položte vážený predmet na misku alebo do nádoby. Ak bude hmotnosť váženého predmetu nižšia ako rozmedzie cieľovej percentuálnej hmotnosti, rozsvieti sa žltý LED indikátor.

Ak hmotnosť predmetu spadá do rozmedzia cieľovej percentuálnej hmotnosti, rozsvieti sa zelený LED indikátor. Ak hmotnosť predmetu prekročí rozmedzie cieľovej percentuálnej hmotnosti, rozsvieti sa červený LED indikátor.

Poznámka: Stlačte **Function**, aby ste zobrazili spodné a horné kontrolné limity.

3.6.3. Kontrolné počítanie

Režim počítania spustíte na váhe cez **Mode** menu. Použite tento režim na porovnanie počtu položiek s rozmedzím cieľovej počtu.

- 1) Stlačte a podržte **Mode**, kým sa nezobrazí [CHECK] (skontrolovať). Potom sa zobrazí [CLr.PW] (Vymazať Priemernú hmotnosť kusa). Ak neexistuje žiadna priemerná hmotnosť kusa = APW, na váhe sa zobrazí [Put.10], pokračujte krokom 5.
- 2) Stlačte **No**, ak chcete použiť uloženú APW. Pokračujte krokom 5.
- 3) Stlačte **Yes**, ak chcete uložiť novú APW. Na váhe sa potom zobrazí [Put 10]. Stlačte **No** alebo **Back**, aby ste si vybrali z rôznych možností (5, 10, 20, 50 alebo 100).
- 4) Položte na misku zobrazený počet kusov, potom stlačte **Yes** a vypočíta sa APW.
- 5) Na váhe sa zobrazí [CL.LIM] (vymazať kontrolné limity).
- 6) Stlačte **No**, ak chcete použiť uložené kontrolné limity a pokračujte krokom 9.
- 7) Stlačte **Yes**, aby ste nastavili nové kontrolné limity. Na váhe sa potom zobrazí [Set.Lo]. Stlačte **Yes** pre zobrazenie spodnej hraničnej hodnoty. Stlačte **Yes**, ak akceptujete spodný limit alebo **No**, ak chcete nastaviť spodný limit. Uložená hodnota sa potom zobrazí s vysvietenou prvou číslicou [000.000 Pcs]. Opakovane stláčajte **No**, kým sa nezobrazí požadované číslo. Stlačte **Yes** pre potvrdenie číslice a vysvietenie nasledujúcej číslice. Opakujte, až kým nenastavíte všetky číslice. Stlačte **Yes** pre potvrdenie spodnej hraničnej hodnoty, zobrazí sa [Set. Hi] .
- 8) Zopakujte celý proces pre potvrdenie alebo nastavenie horného limitu.
- 9) Ak je to potrebné, umiestnite na misku prázdnu nádobu a stlačte **Tare**.
- 10) Položte vážený predmet na misku alebo do nádoby. Ak bude hmotnosť vážených predmetov nižšia ako rozmedzie cieľového počtu, rozsvieti sa žltý LED indikátor.

Ak bude hmotnosť predmetov spadať do rozmedzia cieľového počtu, rozsvieti sa zelený LED indikátor. Ak hmotnosť predmetov prekročí rozmedzie cieľového počtu, rozsvieti sa červený LED indikátor.

Poznámka: Stlačte **Function**, aby ste zobrazili spodné a horné kontrolné limity.



Pozitívne kontrolné váženie

Pozitívne kontrolné váženie sa používa na zistenie, či hmotnosť pridávanej látky spadá do cieľového rozmedzia. V tomto prípade musia mať spodné i horné limity plusové hodnoty (hodnota horného limitu musí byť vyššia ako hodnota spodného limitu.) Pridávajte materiál na váhu v rámci akceptovateľného rozmedzia.

Negatívne kontrolné váženie

Negatívne kontrolné váženie sa používa na zistenie, či hmotnosť materiálu odoberaného z váhy spadá do cieľového rozmedzia. V tomto prípade musia mať spodné i horné limity mínusové hodnoty (hodnota spodného limitu musí byť vyššia ako hodnota horného limitu.)

Umiestnite predmet váženia na váhu a stlačte **TARE**. Odoberajte časti predmetu váženia, kým sa nedostanete do akceptovateľného rozmedzia.

Nulové kontrolné váženie

Nulové kontrolné váženie sa používa na porovnávanie hmotnosti ďalších vážených predmetov s prvým referenčným predmetom. V tomto prípade musí byť spodný limit mínusová hodnota a horný limit musí byť plusová hodnota. Položte referenčný predmet na váhu a stlačte **TARE**. Odoberte referenčný predmet a položte na váhu predmet, ktorého váhu chcete porovnať, aby ste zistili, či spadá do rámca akceptovateľného rozmedzia.

3.7. Dynamický režim

Tento režim umožňuje používateľovi vážiť premenlivé a nestále predmety, ako napríklad hýbajúce sa zvierá. Hmotnosť sa bude zobrazovať na displeji, kým ju nevynulujete. Je dostupná manuálna, poloautomatická a automatická metóda spustenia / vynulovania.

Manuálny spôsob (režim DYNAMIC je nastavený na MANUAL v menu Mode):

- 1) Stlačte a podržte **Mode**, kým sa nezobrazí [dYNAM] (Dynamický režim). Následne sa na displeji zobrazí [rEAdY] (Pripravené).
- 2) Položte vážený predmet na misku a stlačte tlačidlo **Function** pre začatie váženia.

Začne odpočítavanie v intervale po jednej sekunde.

- 3) Po odpočítaní sa na váhe zobrazí priemerná hmotnosť. Na displeji bude blikať vlnovka, ktorá znamená, že aktuálna hmotnosť je zadržaná.
- 4) Manuálne vynulujte odpočítavanie stlačením tlačidlo **Function**. Následne sa na displeji zobrazí [rEAdY] (Pripravené).

Poznámka: Ak bol zvolený Set0, odpočítavanie sa nebude zobrazovať. Zobrazí a zadrží sa prvá hmotnosť vyššia ako 5d.



Poloautomatický spôsob (režim DYNAMIC je nastavený na SEMI v menu Mode):

- 1) Stlačte a podržte **Mode**, kým sa nezobrazí [dYNAM] (Dynamický režim). Následne sa na displeji zobrazí [rEAdY] (Pripravené).
- 2) Položte vážený predmet na misku a začne sa váženie.

Začne odpočítavanie v intervale po jednej sekunde.

- 3) Po odpočítaní sa na váhe zobrazí priemerná hmotnosť. Na displeji bude blikať vlnovka, ktorá znamená, že aktuálna hmotnosť je zadržaná.
- 4) Manuálne vynulujte odpočítavanie stlačením tlačidlo **Function**. Následne sa na displeji zobrazí [rEAdY] (Pripravené).

Poznámka: Ak bol zvolený Set0, odpočítavanie sa nebude zobrazovať. Zobrazí a zadrží sa prvá hmotnosť vyššia ako 5d.

Automatický spôsob (režim DYNAMIC je nastavený na SEMI v menu Mode):

- 1) Stlačte a podržte **Mode**, kým sa nezobrazí [dYNAM] (Dynamický režim). Následne sa na displeji zobrazí [rEAdY] (Pripravené).
- 2) Položte vážený predmet na misku a začne sa váženie.

Začne odpočítavanie v intervale po jednej sekunde.

- 3) Po odpočítaní sa na váhe zobrazí priemerná hmotnosť. Na displeji bude blikať vlnovka, ktorá znamená, že aktuálna hmotnosť je zadržaná.
- 4) Odoberte z váhy predmet váženia a displej sa vynuluje po 10 sekundách. Následne sa na displeji zobrazí [rEAdY] (Pripravené).

Poznámka: Ak bol zvolený Set0, odpočítavanie sa nebude zobrazovať. Zobrazí a zadrží sa prvá hmotnosť vyššia ako 5d.

Displej je možné manuálne vynulovať aj stlačením **Function** tlačidla.

3.8. Nasčítavanie a štatistika

Funkcia nasčítania umožňuje manuálne alebo automatické zhrnutie zobrazených hodnôt. Štatistické údaje sa uložia do pamäte pre náhľad a tlač. Nasčítanie funguje pri každom režime okrem dynamického režimu.

3.8.1. Nasčítanie zobrazených hodnôt

Pri manuálnom režime nasčítania umiestnite vážený predmet na váhu a stlačte tlačidlo **M+**, aby ste pridali hmotnosť k nasčítaným údajom. Ikona Σ bude blikať, kým neodoberiete vážený predmet.

Pri automatickom režime nasčítania umiestnite vážený predmet na váhu. Zobrazovaná hodnota sa nasčíta automaticky. Ikona Σ bude blikať, kým neodoberiete vážený predmet.

**BRUTTO s.r.o.**

Trnavská cesta 912, 92601 SEREĎ, SLOVENSKO

Registrovaný výrobca váh v zmysle zákona č.142/2000 Z.z. – rozhodnutím ÚNMS SR č.:R/I-086/2002.
Člen Cechu a Únie výrobcov váh SR, asociácie európskych výrobcov vážiacej techniky C.E.C.I.P.

3.8.2. Náhľad a vymazanie štatistických údajov

Keď je miska prázdna, stlačte **M+** pre zobrazenie štatistických informácií. Pre vymazanie nasčítaných údajov stlačte tlačidlo **Tare** počas zobrazovania štatistických informácií. Na displeji sa zobrazí [Clr.aCC]. Stlačte tlačidlo **Yes** pre vymazanie uložených údajov a návrat do aktuálneho režimu.

Poznámky:

Vážený predmet je nutné odobrať z misky predtým, ako na váhu umiestnite ďalší predmet na nasčítanie.

Do nasčítaných údajov sa ukladajú iba stabilné namerané hodnoty.

Zmena režimu vynuluje nasčítané údaje.

Príklad:

V režime váženia a v podmenu nastavenie ACCUM vyberte možnosť MAN.
Ak je to potrebné, umiestnite na misku prázdnu nádobu a stlačte **Tare**.

Krok i: Položte vážený predmet (0,04 kg) na misku a stlačte tlačidlo **M+**. Ikona Σ bude blikať, kým neodoberiete predmet.

Krok ii: Odoberte predmet z misky. Položte na misku ďalší predmet váženia (0,03 kg) a stlačte tlačidlo **M+** :

Krok iii: Odoberte predmet z misky.

Krok iv: Stlačte tlačidlo **M+** pre zobrazenie štatistických informácií.

Krok v: Ak je to potrebné, vymažte nasčítané údaje podľa inštrukcií v odseku 3.8.2.






4. NASTAVENIE MENU

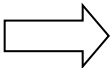
Užívateľské menu umožňuje prispôbiť si nastavenie váhy.

Poznámka: Dodatočné položky menu môžu byť dostupné po inštalácii Možností prepojenia. Pre dodatočné informácie o nastavení pozri užívateľský manuál pre Prepojenie.

4.1. Navigácia v menu

Užívateľské menu:

Menu:	C.A.L	S.E.t.U.P	r.E.A.d	M.O.d.E	
Položky menu:	Span Lin GEO End	Reset Pwr.Un Zero A.Tare Bp.Sig Bp.Key Accum End	Reset Stable Filter AZT Light Sleep ¹ A.Off End	Reset Weigh Percnt Count Check Dynam End	

	U.n.i.t	P.r.i.n.t.1	C.O.M.1	L.O.C.k	E.n.d
Položky menu:	Reset kg g lb oz lb:oz End	Reset Stable A.Print Contnt Layout Data.Tr End	Reset Baud Parity Stop Handsh Alt.Cm End	L.Cal L.Setup L.Read L.Mode L.Unit L.Print L.COM End	

Poznámky:

Keď je možnosť **LEGAL FOR TRADE** nastavená na **ON** (tlačidlo uzamknutia v polohe zamknuté), nastavenie váhy je nasledovné:

Menu kalibrácie (C.A.L) nie je dostupné.

Nastavenie rozmedzia nulovania je uzamknuté na 2%.

Nastavenie rozmedzia stabilizácie je uzamknuté na 1d.

Nastavenie automatického nulovania je uzamknuté na 0.5d.

Jednotky sú uzamknuté pri súčasných nastaveniach.

Funkcia lba stabilizovať je zapnutá.

Automatická tlač je deaktivovaná.

Lb:oz je vypnuté.

Zhrnutie navigácie tlačidlami v režime Menu:

- **Yes** - umožňuje vstup do zobrazeného menu
- potvrdzuje zobrazené nastavenie a slúži na posun k ďalšej položke

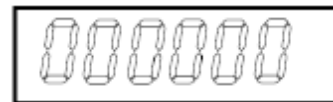


- **No** - slúži na preskočenie zobrazeného menu
- zamietá zobrazené nastavenie alebo položku menu a slúži na posun k ďalšej dostupnej položke
 - **Back** - umožňuje návrat cez vyššie a stredné úrovne menu
- návrat zo zoznamu voliteľných položiek do predchádzajúcej úrovne menu
 - **Exit** - priame opustenie menu a prechod do režimu váženia.

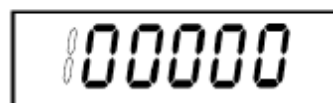
Pri položkách menu s numerickým nastavením, ako napr. váživosť, je aktuálne nastavenie zobrazované tak, že všetky číslice blikajú.

Ak chcete upraviť hodnotu, stlačte tlačidlo **No**.

Prvá zobrazená číslica začne blikáť.



Stlačte tlačidlo **No** pre zvýšenie hodnoty číslice alebo stlačte **Yes** pre potvrdenie hodnoty zobrazenej číslice a presun k ďalšej číslici.



Po nastavení poslednej číslice stlačte tlačidlo **Yes**.



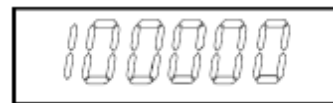
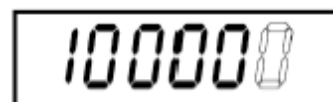
Nové nastavenie sa bude zobrazovať tak, že všetky číslice budú blikáť.

Stlačte tlačidlo **Yes** pre potvrdenie nastavenia alebo **No**

pre pokračovanie v nastavovaní.

Tento postup sa používa aj pri nastavovaní kontrolného váženia.

Pri poslednej položke menu sa stlačením **Yes** presuniete do ďalšieho menu, kým stlačením **No** sa vrátite na začiatok aktuálneho menu.



4.2. Kalibrácia

V tomto menu nastavíte kalibráciu.

Počiatočná kalibrácia

Pri prvom zapnutí váhy sa odporúča span kalibrácia rozsahu, aby ste zaručili presné výsledky váženia. Pred samotnou kalibráciou sa uistite, že máte primerané kalibračné závažia, ako sú uvedené v tabuľke 4-1. Uistite sa, že LFT vypínač/kalibračná zámka je v odomknutej polohe. Pozri obrázok 5-1.

Alebo nastavte GEO nastavenie podľa vašej lokácie (pozri tabuľku 4-2).

Postup:

Stlačte a podržte tlačidlo **Menu**, kým sa nezobrazí [MENU] (Menu). Po uvoľnení tlačidla sa na displeji zobrazí [C.A.L.]. Stlačte **Yes** pre potvrdenie. Následne sa zobrazí [SPAN]. Stlačte **Yes** pre začatie kalibrácie rozsahu span. Zobrazí sa [0 kg]. Potvrďte stlačením **Yes**. Na displeji sa bude zobrazovať [--C--], kým sa uloží nulové načítanie. Následne sa zobrazí hodnota kalibračného závažia. Položte špecifikované kalibračné závažie na misku. Stlačte **Yes** pre potvrdenie závažia alebo **No** pre výber iného závažia. Kým sa uloží meranie, na displeji sa bude zobrazovať [--C--]. Po úspešnom ukončení kalibrácie sa na displeji objaví [donE]. Váha sa vráti do predchádzajúceho režimu a je pripravené na používanie.

**BRUTTO s.r.o.**

Trnavská cesta 912, 92601 SEREĎ, SLOVENSKO

Registrovaný výrobca váh v zmysle zákona č.142/2000 Z.z. – rozhodnutím ÚNMS SR č.:R/I-086/2002.
Člen Cechu a Únie výrobcov váh SR, asociácie európskych výrobcov vážiacej techniky C.E.C.I.P.

Závažia potrebné pre kalibráciu (predávajú sa samostatne)			
Max	Závažie	Max	Závažie
1500g	1.5kg	15000g	15kg
3000g	3kg	30000g	30kg
6000g	6kg		

Span (Rozsah):	Perform (vykonať)
Linearity (Linearita)	Perform (vykonať)
Geographic Adjustment (Geografické prispôsobenie)	Set 0... 12 ...31
End Calibration (Koniec kalibrácie)	Opustenie menu

Span (Rozsah) [SpaN]

Spustí proces kalibrácie rozsahu (nulovanie a rozsah)

Lin (Linearita) [LIN]

Spustí proces kalibrácie linearity (nulovanie, mid-point a rozsah)

GEO [GEO]

Faktor geografického prispôsobenia (GEO) sa používa pri kalibrácii, ktorá vychádza z aktuálnej polohy. Dostupné nastavenie je od 0 do 31, pričom 12 je prednastavená hodnota. Pre určenie GEO faktora, ktorý korešponduje s Vašou polohou pozri tabuľku 4-2.

End Cal (Koniec kalibrácie) [End]

Presun do ďalšieho menu alebo návrat na začiatok aktuálneho menu

4.3. Nastavenie

V tomto menu nastavíte parametre váhy.

Reset (Nulovanie):	no, yes
Power on unit (Jednotka pri zapnutí):	auto, kg, g, lb, oz, lb:oz
Auto Tare (Automatické tarovanie):	off, on, on-acc
Zero Range (Rozmedzie nulovania):	2%, 10%
Beeper Signal (Signál upozornenia):	off, accept, under, over, under-over
Beeper Key (Tlačidlo upozornenia):	off, on
Accumulation (Nasčítanie):	off, auto, manual

**Reset (Vynulovanie) [rESEt]**

Vynuluje aktuálne nastavenia a vráti zariadenie do prednastavených továrenských nastavení.

NO = nevynulovať

YES = vynulovať

Power on unit (Jednotka pri zapnutí) [pWr.UN]

Nastavenie jednotky merania pri zapnutí váhy.

AUTO = posledná jednotka, ktorá sa používala pred vypnutím

kg = kilogramy

g = gramy

lb = libry

oz = unce

lb:oz = libry:unce

Zero Range (Rozmedzie nulovania) [ZErO]

Nastavenie percenta váživosti váhy, ktorá môže byť vynulovaná.

2% = vynulovať do 2% váživosti

10% = vynulovať do 10% váživosti

Auto Tare (Automatické tarovanie) [A.tArE]

Nastavenie automatického tarovania.

OFF = automatické tarovanie je deaktivované

ON = prvá stabilná brutto hmotnosť je tarovaná

ON-ACC = stabilizované brutto hmotnosti v rámci akceptovateľných limitov sú tarované (v režime kontrolného váženia)

Beeper Signal (Signál upozornenia) [bP.SIG]

Nastavenie ako sa bude ozývať zvukové upozornenie v režime kontrolného váženia.

OFF = zvukové upozornenie je deaktivované

ACCEPT = zvukové upozornenie zaznie, keď bude hmotnosť v rámci akceptovateľného rozmedzia

UNDER = zvukové upozornenie zaznie, keď bude hmotnosť nižšia ako spodný limit

OVER = zvukové upozornenie zaznie, keď bude hmotnosť vyššia ako horný limit

UNDER-OVER = zvukové upozornenie zaznie, keď bude hmotnosť nižšia ako spodný limit alebo vyššia ako horný limit

Beeper Key (Tlačidlo upozornenia) [bP.kEY]

Nastavenie, či zaznie zvukové upozornenie, keď sa stlačí tlačidlo.

OFF = nezaznie

ON = zaznie

**BRUTTO** s.r.o.

Trnavská cesta 912, 92601 SEREĎ, SLOVENSKO

Registrovaný výrobca váh v zmysle zákona č.142/2000 Z.z. – rozhodnutím ÚNMS SR č.:R/I-086/2002.
Člen Cechu a Únie výrobcov váh SR, asociácie európskych výrobcov vážiacej techniky C.E.C.I.P.

Accumulation (Nasčítanie) [aCCUM]

Nastavenie funkcie nasčítania

OFF = nasčítanie deaktivované

AUTO = automatické nasčítanie

MAN = manuálne nasčítanie

End Setup (Koniec menu pre nastavenie) [End]

Presun do ďalšieho menu alebo návrat na začiatok aktuálneho menu.

4.4. Nastavenie preferencií

V tomto menu sa nastavujú užívateľské preferencie. LCD a LED displeje budú zobrazovať odlišné položky menu alebo nastavenia na základe funkčnosti.

Reset (Vynulovanie):	no, yes
Stable Range (Rozmedzie stabilizácie):	0.5, 1 , 2, 5
Filter (Filter):	low, medium , high
Auto-Zero	
Tracking (Automat. nulovanie):	off, 0.5 , 1, 3
Light (Jas) (LCD):	off, on, auto
(LED):	low, medium , high
Sleep (Spánok):	off , on
Auto off (Automatické vypnutie):	off , 1, 5, 10
End Readout (Koniec menu):	Exit menu

Reset (Vynulovanie) [rESEt]

Vynuluje aktuálne nastavenia a vráti zariadenie do prednastavených továrenských nastavení.

NO = nevynulovať

YES = vynulovať

Stable range (Rozmedzie stabilizácie) [StAbIE]

Nastavenie o koľko sa môže načítanie hodnoty odlišovať, kým je zapnutý symbol stabilizácie.

0.5d = 0.5 dielika

1d = 1 dielik

2d = 2 dieliky

5d = 5 dielikov

Filter (Filter) [FILtEr]

Nastavenie intenzity filtrovania signálu.

LOW = menšia stabilita, rýchlejší stabilizačný čas

MED = normálna stabilita, stabilizačný čas

HI = vyššia stabilita, pomalší stabilizačný čas

**AZT (Automatické nulovanie) [AZt]**

Nastavenie funkcie automatického nulovania.

OFF = deaktivované

0.5d = na displeji sa bude zobrazovať nulová hodnota, kým zmena nepresiahne 0.5 dielika za sekundu.

1d = na displeji sa bude zobrazovať nulová hodnota, kým zmena nepresiahne 1 dielik za sekundu.

3d = na displeji sa bude zobrazovať nulová hodnota, kým zmena nepresiahne 0.5 dielika za sekundu.

Light (Jas) [LIGHT]LCD modely:

Nastavenie podsvietenia:

OFF = vždy vypnuté

ON = vždy zapnuté

AUTO = zapína sa pri stlačení tlačidla alebo pri zmenách zobrazovanej hmotnosti

LED modely:

Nastavenie jasu:

LO = nízka intenzita jasu

MED = stredná intenzita jasu

HI = vysoká intenzita jasu

Sleep (Spánok) [SLEEP]

Nastavenie času vypnutia displeja.

OFF = deaktivované (displej ostane svietiť až kým váhu nevypnete)

ON = displej sa pri nečinnosti vypne do jednej minúty

Auto off (Automatické vypnutie) [A.OFF]

Nastavenie funkcie automatického vypnutia.

OFF = deaktivované

1 = pri nečinnosti sa vypne po 1 minúte

5 = pri nečinnosti sa vypne po 5 minútach

10 = pri nečinnosti sa vypne po 10 minútach

End Readout (Koniec menu) [End]

Presun do ďalšieho menu alebo návrat na začiatok aktuálneho menu

4.5. Menu pre režimy

Cez toto menu sa aktivujú režimy, aby boli dostupné stlačením tlačidla Mode.

Reset (Vynulovanie):	no, yes
----------------------	----------------

**BRUTTO s.r.o.**

Trnavská cesta 912, 92601 SEREĎ, SLOVENSKO

Registovaný výrobca váh v zmysle zákona č.142/2000 Z.z. – rozhodnutím ÚNMS SR č.:R/I-086/2002.
Člen Cechu a Únie výrobcov váh SR, asociácie európskych výrobcov vážiacej techniky C.E.C.I.P.

Weigh (Režim váženia):	off, on
Percent (Režim Percent):	off, on
Count (Režim počítania):	off, on
Check (Kontrolné váženie):	off, weigh , percnt, count
Dynamic (Dynamické váženie):	off, man , semi, auto
End Mode (Koniec menu):	Exit menu

Reset (Vynulovanie) [rSEt]

Vynulovanie nastavení a návrat k pôvodným továrenským nastaveniam.

NO = nevynulovať

YES = vynulovať

Weigh (Režim váženia) [WEIGH]

Nastavenie statusu.

OFF = deaktivovaný

ON = aktivovaný

Percent (Režim percent. hmotnosti) [PerCNT]

Nastavenie statusu.

OFF = deaktivovaný

ON = aktivovaný

Count (Režim počítania) [COUNT]

Nastavenie statusu.

OFF = deaktivovaný

ON = aktivovaný

Check (Kontrolné váženie) [CHECK]

Nastavenie režimu.

OFF = deaktivovaný

WEIGH = Režim váženia

PERCNT = Režim percent. hmotnosti

COUTN = Režim počítania

Dynamic (Dynamické váženie) [DYNAmM]

Nastavenie statusu.

OFF = deaktivovaný

MAN = priemer a vynulovanie sa zadáva manuálne

SEMI = priemer sa počíta automaticky, vynulovanie sa zadáva manuálne

AUTO = priemer i vynulovanie je automatické

End Mode (Koniec menu pre režimy) [End]

Presun do ďalšieho menu alebo návrat na začiatok aktuálneho menu

**4.6. Menu jednotiek**

V tomto menu sa aktivujú jednotky, aby boli dostupné stlačením tlačidla **Units**. Jednotky v menu musia byť zapnuté, aby boli aktívne.

Poznámka: Dostupné jednotky sa líšia podľa modelu a miestnych nariadení.

4.7. Menu Tlač1

V tomto menu nastavíte parametre tlače. Prednastavené nastavenia sú vyznačené hrubým písmom.

Reset (Vynulovanie):	no , yes
Stable Only (Iba stabilizované):	off , on
Auto Print (Automat. tlač):	off , on stable, interval, continuous, accept
Content (Obsah):	Result (Výsledok) (-> off , on) Gross (Brutto) (-> off , on) Net (Netto) (-> off , on) Tare (Tara)(-> off , on) Header (Hlavička) (-> off , on) Footer (Päta) (-> off , on) Mode (Režim) (-> off , on) Unit (Jednotka) (-> off, on) Info (Informácie) (-> off , on) Accu (Nasčítanie) (-> off , result, all)
Layout (Výstup tlače)	Format (Formát) (-> S , M) Feed (Zásobník) (-> Line , 4 Lines, form)
Data Transfer(Prenos údajov):	off , on
End print (Koniec menu)	Exit menu (Opustenie menu)

Reset (Vynulovanie) [rESEt]

Vynulovanie nastavení a návrat k pôvodným továrenským nastaveniam.

NO = nevynulovať

YES = vynulovať

Stable Only (Iba stabilizované) [StAbLE]

Nastavenie kritérií pre tlač.

OFF = hodnoty sa vytlačia okamžite

ON = hodnoty sa vytlačia iba vtedy, keď bude splnené kritérium stability

Auto Print (Automatická tlač) [A.Print]

Nastavenie automatickej tlače.

**BRUTTO s.r.o.**

Trnavská cesta 912, 92601 SEREĎ, SLOVENSKO

Registrovaný výrobca váh v zmysle zákona č.142/2000 Z.z. – rozhodnutím ÚNMS SR č.:R/I-086/2002.

Člen Cechu a Únie výrobcov váh SR, asociácie európskych výrobcov vážiacej techniky C.E.C.I.P.

OFF = deaktivovaná

ON.STAB = hodnoty sa vytlačia vždy, keď je splnené kritérium stability

INTER = hodnoty sa vytlačia v predefinovaných intervaloch

ACCEPT = hodnoty sa vytlačia vždy, keď je hmotnosť v akceptovateľnom rozmedzí a je splnené kritérium stability

CONT = hodnoty sa budú tlačiť priebežne

Keď je zvolená možnosť ON.STAB, nastavte podmienky pre tlač, kde:

LOAD = hodnoty sa vytlačia, keď bude vážený predmet stabilizovaný a hmotnosť bude vyššia ako nula

LOAD.ZR = hodnoty sa vytlačia, keď bude vážený predmet stabilizovaný a hmotnosť bude vyššia ako nula

Keď je zvolená možnosť INTER, nastavte interval tlače.

od 1 do 3600 (sekúnd)

Content (Obsah) [CONtNt]

Definujte obsah vytlačených údajov.

Result (Výsledok)

Nastavte status.

OFF = deaktivovaný

ON = zobrazené hodnoty sa vytlačia

Gross (Brutto)

Nastavte status.

OFF = deaktivovaný

ON = vytlačí sa brutto hmotnosť

Net (Netto)

Nastavte status.

OFF = deaktivovaný

ON = vytlačí sa netto hmotnosť

Tare (Tara)

Nastavte status.

OFF = deaktivovaný

ON = vytlačí sa tara hmotnosť

Header (Hlavička)

Nastavte status.

OFF = deaktivovaný

ON = vytlačí sa hlavička



Poznámka: Pozri odsek 7.3.1 pre zadanie hlavičky

Footer (päta)

Nastavte status.

OFF = deaktivovaný

ON = vytlačí sa päta

Poznámka: Pozri odsek 7.3.1 pre zadanie päty

Mode (Režim)

Nastavte status.

OFF = deaktivovaný

ON = vytlačí sa režim

Unit (Jednotka)

Nastavte status.

OFF = deaktivovaný

ON = vytlačí sa jednotka

Info (Informácie)

Nastavte status.

OFF = deaktivovaný

ON = vytlačia sa referenčné informácie

Accu (Nasčítanie)

Nastavte status.

OFF = deaktivovaný

RESULT = vytlačí sa výsledok nasčítania

ALL = vytlačia sa všetky nasčítané údaje

Layout (Výstup tlače) [IAyOUT]

Nastavte formát výstupu tlače do tlačiarne alebo počítača.

Format (Formát)

Nastavte formát tlače.

MULTI = generuje sa viacriadková tlač (jednoduchý stípec)

SINGLE = generuje sa jednoriadková tlač

Feed (zásobník)

Nastavte zásobník papiera pre tlač.

LINE = po tlači sa papier posunie nahor o jeden riadok

4LF = po tlači sa papier posunie nahor o 4 riadky

FORM = k tlači je pripojený formulár

**Data Transfer Prenos údajov [dAtA.tr]**

Prenos výsledkov váženia priamo do PC aplikácie.

OFF = deaktivovaný

ON = aktivovaný

Nastavenie Windows XP:

- 1) Kliknite na Štart menu vo Windows XP a vyberte možnosť Nastavenie(Settings) -> otvorte **Ovládací panel** (Control panel).
- 2) Dvakrát kliknite na **Dostupnosť** (Accessibility Options) v ovládacom paneli.
- 3) Zvoľte možnosť **Všeobecné** (General).
- 4) Kliknite na **Použiť sériové kódy** a kliknite tlačidlo **Nastavenie** (Settings)
- 5) Vyberte **Sériový port**, nastavte Baudovu rýchlosť na **9600** a kliknite na **OK**.
- 6) Zatvorte Ovládací panel.
- 7) Otvorte prázdny Excel hárok. Kurzor umiestnite do jednej bunky. Ak v tom čase pošle váha údaje do PC cez RS232 port, údaje sa uložia do tejto bunky a kurzor sa automaticky posunie do ďalšej bunky vo vertikálnom smere.

Poznámky:

Pre nastavenie Windows 7, kontaktujte Ohaus.

Ak hodnota váženia predstavuje negatívne číslo, vyberte cieľovú bunku v TEXTovom formáte.

Excel hodnotu nerozliši ako negatívnu.

Túto funkciu nepoužívajte pri priebežnom tlačení.

End Print (Koniec menu tlače) [End]

Presun do ďalšieho menu alebo návrat na začiatok aktuálneho menu.

4.8.Menu COM1

V tomto menu definujete komunikačné parametre.

Reset (Vynulovanie):	no , yes
Baud Rate (Baudova rýchlosť):	300... 9600 ...19200
Parity (Parita):	7 even, 7 odd, 7 none, 8 none
Stop bit:	1 , 2
Handshake (Riadenie toku dát):	none , on-off
Alternate Command (Alternat. príkaz):	Print (A...P...Z), Tare (A...T...Z), Zero (A...Z)
End COM (Koniec Com menu)	Exit menu (opustenie menu)

**Reset** [reset]

Resetuje nastavenie COM portu na výrobné nastavenia.

NO = neresetovať

YES = resetovať

Baud Rate [BAUD]

Nastavuje baud rate.

300 = 300 bps

600 = 600 bps

1200 = 1200 bps

2400 = 2400 bps

4800 = 4800 bps

9600 = 9600 bps

19200 = 19200 bps

Parity [paritY]

Nastavuje data bity a paritu

7 EVEN = 7 data bits, even parity

7 ODD = 7 data bits, odd parity

7 NONE = 7 data bits, no parity

8 NONE = 8 data bits, no parity

Stop bit [stOP]

Nastavuje počet stop bit.

1 = 1 stop bits

2 = 2 stop bits

Handshake [H.shake]

Nastavuje flow control metódu.

NONE = no handshaking

ON-OFF = XON/XOFF software handshaking

Alternate command [Alt.CmM]

Definuje príkazový znak pre Print, Tare a Zero funkcie

Print

Nastaviť alternatívny znak pre Print

A to Z.

Tare

Nastaviť alternatívny znak pre Tare

A to Z.

Zero

Nastaviť alternatívny znak pre Zero.

A to Z.

End COM1, End COM2 [End]

Ukončenie nastavenia COM portu.

4.9 Lock Menu

V Lock Menu sa dajú usktnúť jednotlivé funkcie váhy.

**BRUTTO s.r.o.**

Trnavská cesta 912, 92601 SEREĎ, SLOVENSKO

Registrovaný výrobca váh v zmysle zákona č.142/2000 Z.z. – rozhodnutím ÚNMS SR č.:R/I-086/2002.

Člen Cechu a Únie výrobcov váh SR, asociácie európskych výrobcov vážiacej techniky C.E.C.I.P.

Reset [reset]

Resetuje nastavenie Lock Menu na výrobné nastavenia.

NO = neresetovať

YES = resetovať

Lock Cal [I.CAL]

OFF = Menu kalibrácie nie je uzamknuté

ON = Menu kalibrácie je uzamknuté

Lock Setup

OFF = Setup menu nie je uzamknuté

ON = Setup menu je uzamknuté

Lock Read

OFF = Readout menu nie je uzamknuté

ON = Readout menu je uzamknuté

Lock Mode [I.mMod]

OFF = Mode menu nie je uzamknuté

ON = Mode menu je uzamknuté

Lock Unit [I.Unit]

OFF = Unit menu nie je uzamknuté

ON = Unit menu je uzamknuté

Lock Print

OFF = Print menu nie je uzamknuté

ON = Print menu je uzamknuté

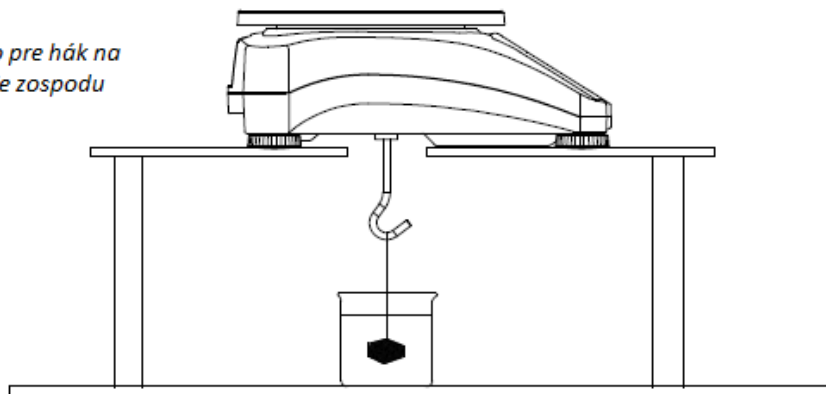
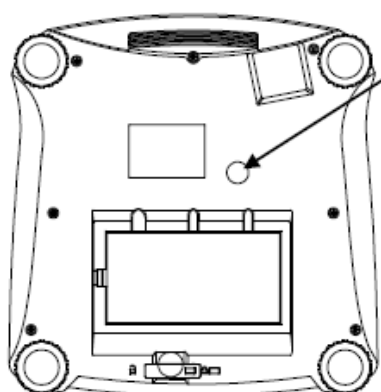
Lock COM [I.COMM]

OFF = COM menu nie je uzamknuté

ON = COM menu je uzamknuté

End Lock [End] – Ukončenie nastavenia Lock Menu**4.10 End Menu**

Potvrďte „Yes“ pre pokračovanie do menu kalibrácie alebo potvrďte „No“ pre ukončenie nastavenia a návrat do aktuálneho režimu váženia.

4.11 Ďalšie možnosti váženia

**5.0 Riešenie problémov**

V nasledujúcej tabuľke sú uvedené bežné problémy a ich možné príčiny a nápravné opatrenia.

Ak problém pretrváva, obráťte sa na svojho autorizovaného predajcu.

Symptóm	Možná príčina	Opatrenie
Váha sa nedá zapnúť	Váha nemá energiu	Overte pripojenie do siete a napätie
Nepresné váženie	Nesprávna kalibrácia Nestabilné prostredie	Uskutočnite správnu kalibráciu Presuňte váhu do iného prostredia
Nemožno kalibrovať	LFT je zablokované	Pozri kapitolu 4 pre viac informácií
Nemožno pristupovať k módom váhy	Módy váhy nie sú povolené	Povoľte módy v menu váhy
Nemožno pristupovať k jednotkám váhy	Jednotky nie sú povolené	Povoľte jednotky v menu váhy
Ikona batérie bliká	Malé napätie batérie	Pripojte váhu k sieti a dobite batériu
Err 8.1		
Err 8.2		
Err 8.3		
Err 8.4		
Err 8.5		
Err 8.6		
Err 9.5		

--NO--		
CAL E		
Lo.rEF		
rEF.Err		
Batéria sa nenabíja do plnej kapacity	Batéria je poškodená	Nová batéria sa dá objednať u vášho autorizovaného predajcu.