



POUŽÍVATEĽSKÝ MANUÁL

OBCHODNÁ VÁHA S VÝPOČTOM CENY

Séria S300F/S300L/S300FM/S300LM



OBSAH

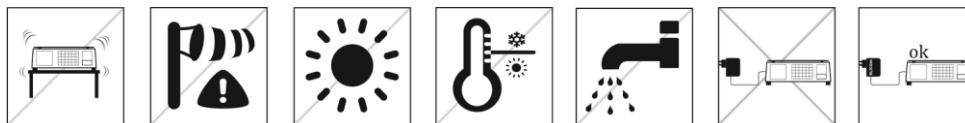
1. ÚVOD	4
1.1 UPOZORNENIE	4
2. INŠTALÁCIA	4
2.1 OBSAH BALENIA	4
2.2 INŠTALÁCIA NEREZOVEJ VÁŽIAČEJ PLOŠINY	5
2.3 UMIESTNENIE A NIVELÁCIA VÁHY	5
2.4 PRIPOJENIE ADAPTÉRA	5
2.5 <i>NABÍJATELNÁ BATÉRIA</i>	<i>6</i>
2.5.1 <i>Inštalácia</i>	<i>6</i>
2.5.2 <i>Nabíjanie</i>	<i>6</i>
3. PREHĽAD	7
3.2 <i>ROZMERY</i>	<i>7</i>
3.3 <i>DISPLEJ</i>	<i>9</i>
3.4 <i>KLÁVESNICA</i>	<i>9</i>
3.5 <i>POHĽAD ZOSPODU</i>	<i>11</i>
3.6 <i>PRIPOJENIE</i>	<i>11</i>
4. RÝCHLA OBSLUHA	12
4.1 ZAPNUTIE/VYPNUTIE VÁHY	12
4.2 NULOVANIE	12
4.3 PRÁCA S TAROU	12
4.4 MANUÁLNA TARA	12
4.5 VOLITEĽNÉ VKLADANIE PREDAJNEJ CENY/KG	12
4.6 FUNKCIA KALKULAČKY/NÁSOBENIA	13
4.7 FIXNÁ JEDNOTKOVÁ CENA A/ALEBO TARA	13
4.8 100G FUNKCIA	13
4.9 FUNKCIA PODSVIETENIA	13
4.10 KONTROLA NAPÄTIA BATÉRIE	13
4.11 VYVOLANIE PLU POMOCOU KLÁVESNICE	13
4.12 VYVOLANIE PLU POMOCOU HORÚCICH KLÁVES	14
4.13 VYTVÁRANIE PLU	14
4.14 VYVOLANIE PLU POMOCOU HORÚCICH KLÁVES	14

4.15	TOTALIZÁCIA	14
4.16	AKUMULÁCIA VÁŽENÍ	15
4.17	FUNKCIA VÝDAVKOV (JEDNA POLOŽKA)	15
4.18	FUNKCIA VÝDAVKOV (VIACERO POLOŽIEK)	15
4.19	INFORMÁCIE O TLAČI	15
4.	PROGRAMOVANIE	16
5.	ARTIKLE (PLU)	17
6.	FUNKCIE VÁŽENIA (FUNCS)	18
7.	ROZHRANIE	19
8.	INFORMÁCIE O VÁHE	20

1. ÚVOD

Tento dokument obsahuje informácie o inštalácii a prevádzke váhy. Prosím, pozorne si prečítajte manuál pred použitím zariadenia.

1.1 UPOZORNENIE



- Použite výrobcom schválený napájací adaptér dodávaný spolu s váhou. Použitie nevhodného typu adaptéra by mohlo poškodiť zariadenie.
- Nekladte na váhu náklad prekračujúci maximálne váhové limity špecifikované v tomto návode.
- Umiestňujte tovar na váhu opatrne.
- Neponárajte váhu do vody či inej tekutiny.
- Nepoužívajte váhu v prostredí s nebezpečenstvom výbuchu.
- Používajte váhu v prostredí bez prachu, vysokej vlhkosti, žieravín, vibrácií, extrémnych výkyvov teplôt a nadmerného prúdenia vzduchu.
- Nekladte váhu na nestabilný povrch.
- Vyhnite sa kladeniu váhy v blízkosti vykurovacích telies alebo na priamom slnečnom svetle.
- Pred čistením alebo údržbou vypnite váhu a odpojte ju od elektrickej siete.
- Pri premiestňovaní uchopte celú váhu odspodu, nechytajte ju za plošinu.
- Likvidácia tohto produktu a jeho príslušenstva by mala byť vykonaná v súlade s miestnymi predpismi.

2. INŠTALÁCIA

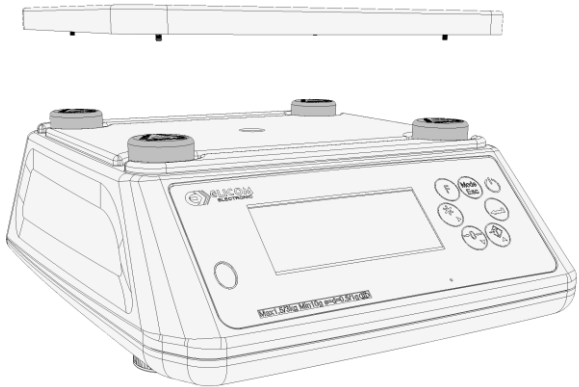
2.1 OBSAH BALENIA

Vo vnútri balenia by ste mali nájsť:

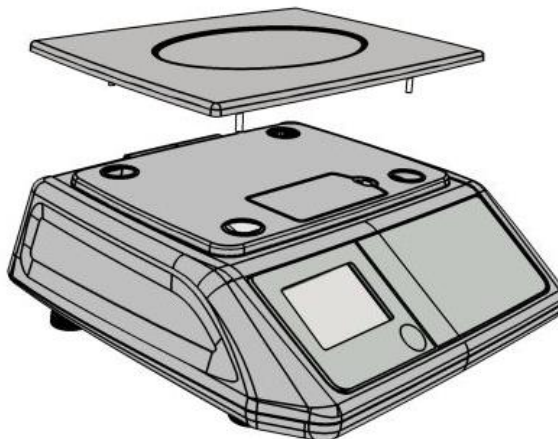
- | | |
|-------------------------|--|
| ✓ Váhu | ✓ Používateľský manuál |
| ✓ Nerezovú plošinu | ✓ Nabíjateľnú Li-on batériu 3.7V (voliteľná) |
| ✓ Adaptér (AC 5V/500mA) | ✓ Prepojovací kábel RS232 (voliteľný) |

2.2 Inštalácia nerezovej vážiacej plošiny

Položte nerezovú plošinu na váhu, tak ako je zobrazené na obrázku nižšie, aby nožičky plošiny zapadli do dier.



Obr. 2.1 Inštalácia plošiny na S300F

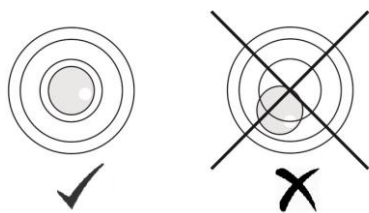


Obr. 2.2 Inštalácia plošiny na S300FM

2.3 UMIESTNENIE A NIVELÁCIA VÁHY

Uistite sa, že je váha umiestnená na rovnom a stabilnom povrchu, ktoré zabraňuje vibráciám a mimo dosahu priameho slnečného svetla.

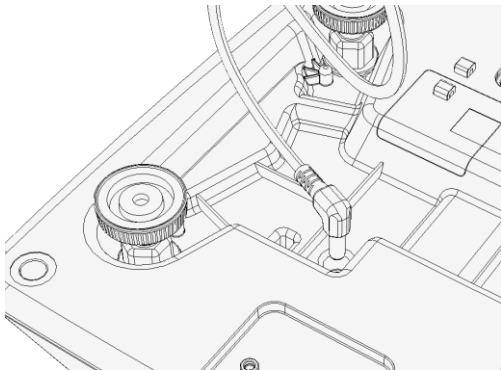
Potom ako ste umiestnili váhu na stabilné miesto, nastavte váhu do približne vodorovnej polohy, pomocou 4 rotačných nastaviteľných nožičiek. K nastaveniu polohy vám posluží libela umiestnená na prednom paneli váhy – bublina v libele by mala byť umiestnená čo najviac v strede.



Obr. 2.3 – Vyrovnávací indikátor

2.4 PRIPOJENIE ADAPTÉRA

Váha je napájaná cez výrobcom schválený napájací adaptér. Najskôr pripojte kábel adaptéra k vstupnému konektoru a potom adaptér do elektrickej zásuvky.



Obr. 2.4 – Pripojenie napájacieho káblu adaptéra S300F



Obr. 2.5 – Pripojenie napájacieho káblu adaptéra S300FM

2.5 Nabíjateľná batéria

Váha S300 je vybavená nabíjateľnou batériou 3.7V Li-on, ktorá jej umožňuje fungovať nezávisle od externého zdroja, takže je ideálna na vonkajšie použitie

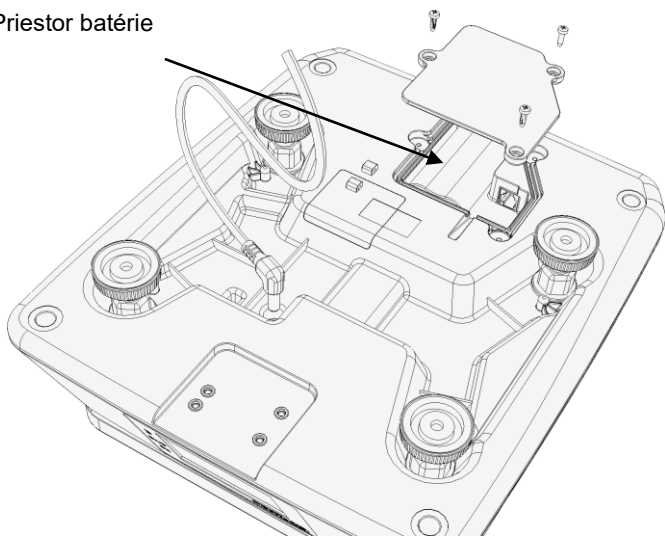
2.5.1 Inštalácia

Pred vložením batérie sa uistite, že je váha vypnutá a odpojená od sieťového adaptéra.

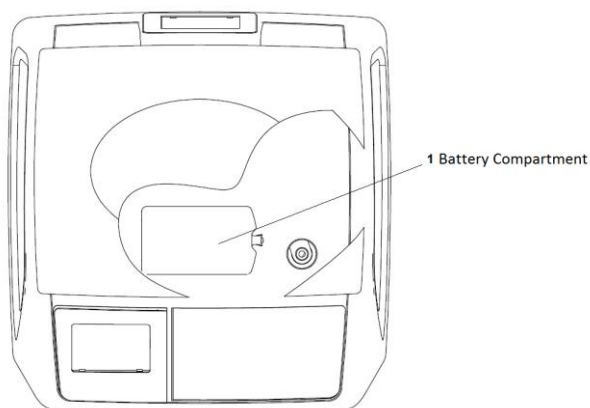
Na modely S300F je batéria umiestnená naspodku váhy. Na to, aby ste otvorili batériový priestor, je nutné odskrutkovať 3 skrutky. Pripojte batériu, vložte späť kryt batériového priestoru a uzatvorte ho 3 skrutkami.

Na modely S300M odstráňte nerezovú plošinu a otvorte priestor batérie, tak ako je zobrazené na obrázku 2.7. Pripojte batériu a uistite sa, že priestor batérie je uzavretý a položte späť nerezovú plošinu.

Priestor batérie




Obr. 2.6 – Priestor batérie S300F



Obr. 2.7 – Priestor batérie S300FM

2.5.2 Nabíjanie

Batéria sa nabíja automaticky akonáhle je adaptér pripojený k váhe. Úroveň nabitia batérie je vyjadrená symbolom  uvedenom na prednom displeji. V prípade veľmi slabej batérie bude kontrolka úplne prázdna, začne blikať a váha sa automaticky vypne s cieľom ochrany pred poškodením.

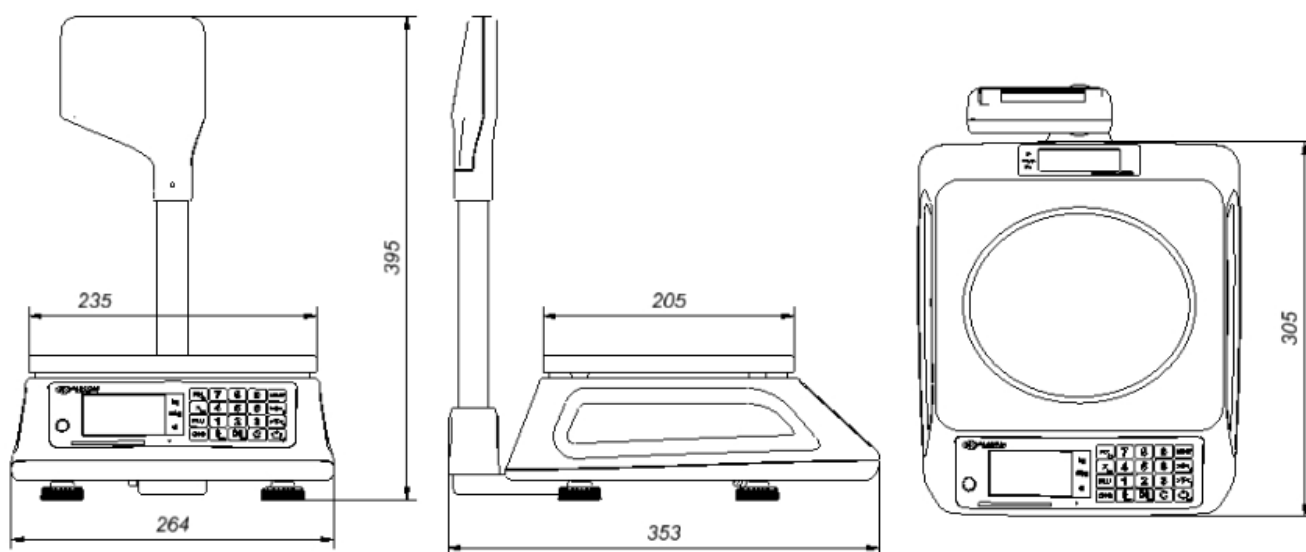
3. PREHLAD

3.1 Modeli

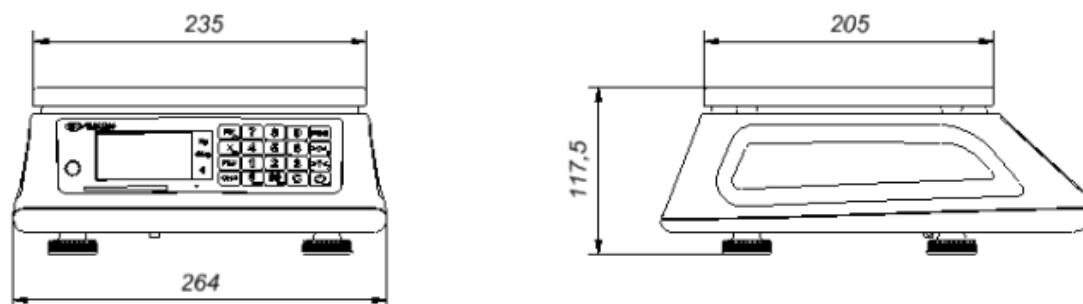
Model	Overenie	Zákaznícky displej	Max kapacita	Dielik (e)	Plošina mm
S300F 3/6	Áno	Plochý	3/6 kg	1/2g	235 x 205
S300F 6/15	Áno	Plochý	6/15 kg	2/5g	235 x 205
S300F 15/30	Áno	Plochý	15/30 kg	5/10g	235 x 205
S300L 3/6	Áno	Stípkový	3/6 kg	1/2g	235 x 205
S300L 6/15	Áno	Stípkový	6/15 kg	2/5g	235 x 205
S300L 15/30	Áno	Stípkový	15/30 kg	5/10g	235 x 205
S300FM 3/6	Áno	Plochý	3/6 kg	1/2g	290 x 221
S300FM 6/15	Áno	Plochý	6/15 kg	2/5g	290 x 221
S300FM 15/30	Áno	Plochý	15/30 kg	5/10g	290 x 221
S3300LM 3/6	Áno	Stípkový	3/6 kg	1/22g	290 x 221
S300PM 6/15	Áno	Stípkový	6/15 kg	2/5g	290 x 221
S300PM-T 15/30	Áno	Stípkový	15/30 kg	5/10g	290 x 221

3.2 Rozmery

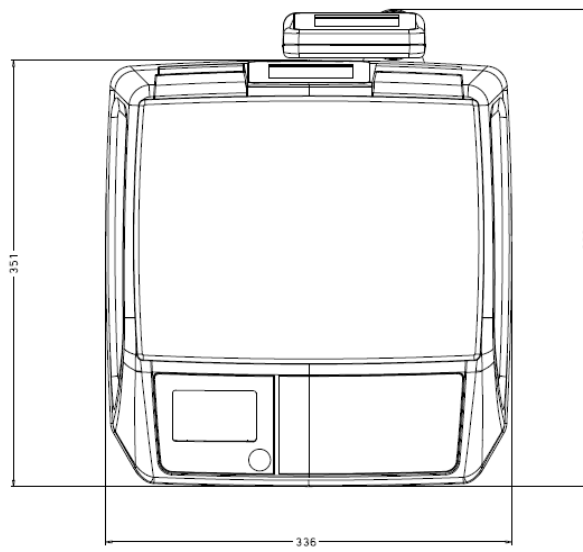
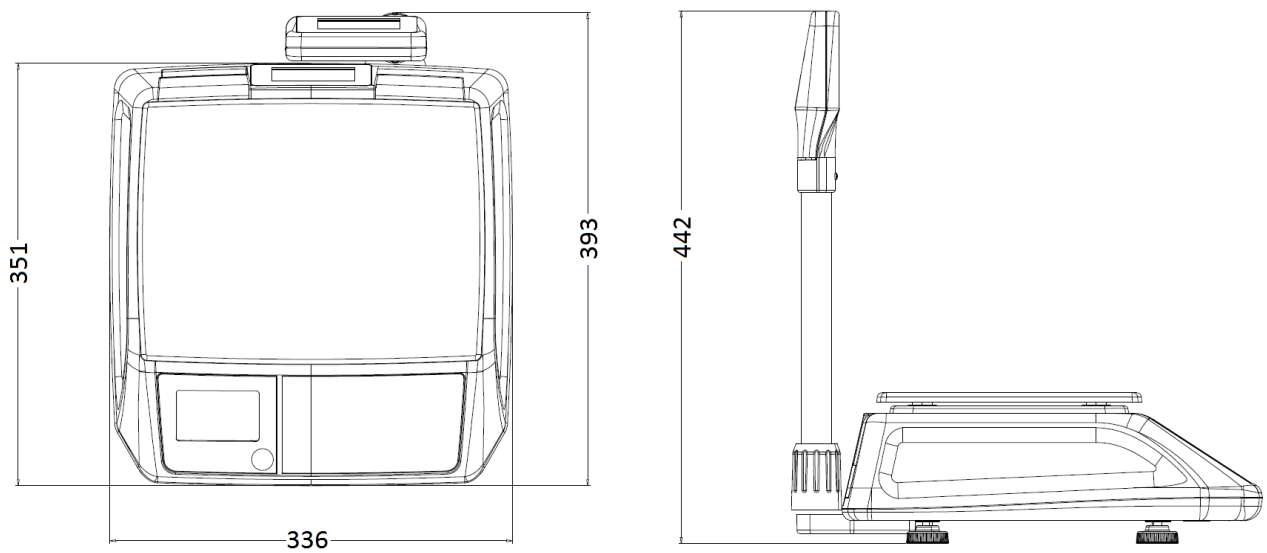
Prehľad modelov a ich rozmery



Obr. 3.1 - Model: S300L



Obr. 3.2 - Model: S300F



Obr. 3.3 – Rozmery modelu S300LM



Obr. 3.4 – Rozmery modelu S300FM

3.3 Displej



Hlavné informácie zobrazované na prednom displeji:

1.	Hmotnosť
2.	Jednotková cena
3.	Celková cena
4.	Metrologické informácie
5.	Libela
6.	Indikátor stability

Tabuľka 3.1 – Informácie z hlavného displeja

Obr. 3.5 – Predný displej

Dodatkové informácie zobrazované na prednom displeji:

-0-	Brutto hmotnosť je 0
Net	Netto hmotnosť
T	Zobrazená je tara
PT	Prednastavená tara je aktívna
X	Váha je v počítačom móde
FIX	Jednotková cena a/alebo tara je fixná
100g	Cena za 100g je aktivovaná
	Ukazovateľ stavu batérie

Tabuľka 3.2 – Dodatkové informácie zobrazované na prednom displeji

3.4 Klávesnica

S100F má ľahko stlačiteľnú vodoodolnú klávesnicu s 20 klávesmi.

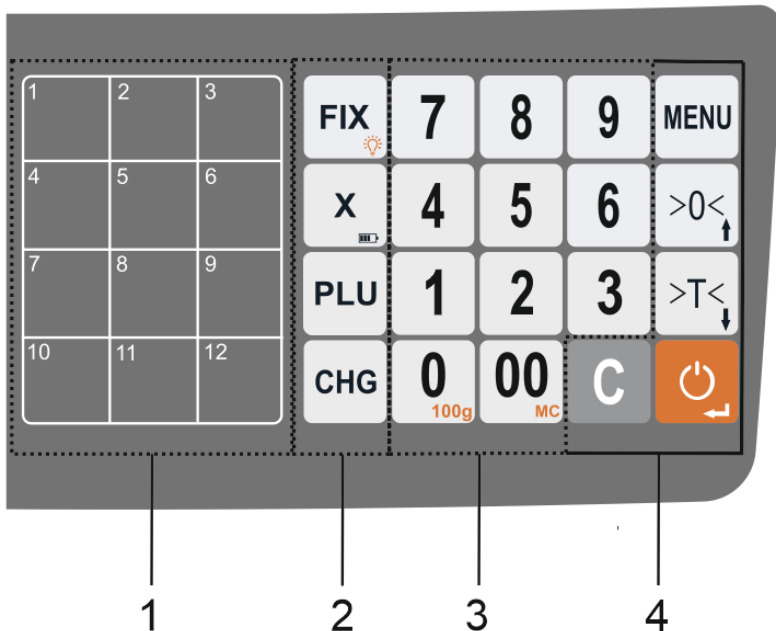


Obr. 3.6 – Rozmiestnenie kláves na modely S300F

Funkčné "zóny" klávesnice	
1.	Klávesy pokročilých funkcií
2.	Numerické klávesy
3.	Klávesy základných funkcií

Tabuľka 3.3 – Informácie o klávesnici

Model S300F má ľahko stlačiteľnú vodoodolnú membránovú klávesnicu s 20 funkčnými klávesmi a 12 horúcimi klávesmi na použitie pre PLU.



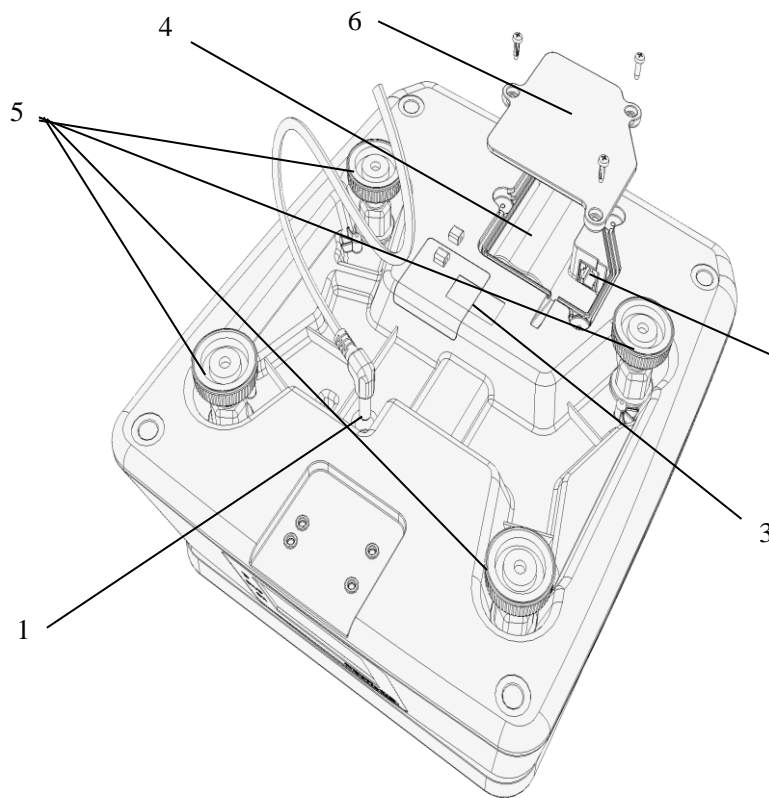
Obr. 3.7 – Rozmiestnenie kláves na modely S300FM

Funkčné "zóny" klávesnice	
1.	Klávesy nastavenia PLU
2.	Klávesy pokročilých funkcií
3.	Numerické klávesy
4.	Klávesy základných funkcií

Tabuľka 3.4 – Informácie o klávesoch

Ďalšie informácie o funkciách jednotlivých tlačidiel nájdete v časti Obsluha váhy.

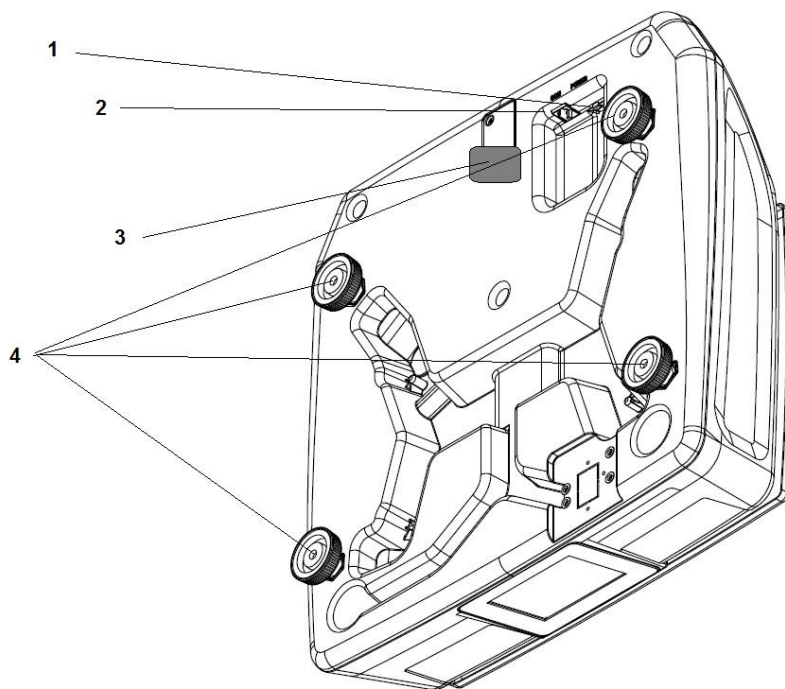
3.5 Pohľad zospodu



1.	Pripojenie napájacieho kábla adaptéra
2.	RS232 pripojenie
3.	Kalibračná plomba
4.	Priestor pre batériu
5.	Nastaviteľné nožičky
6.	Kryt batérie a pripojenia RS232

Tabuľka 3.5 – Pohľad zospodu S300F

Obr. 3.8 – Pohľad zospodu



1.	Pripojenie napájacieho kábla adaptéra
2.	RS232 pripojenie
3.	Kalibračná plomba
4.	Nastaviteľné nožičky

Tabuľka 3.6 – Pohľad zospodu S300F-M

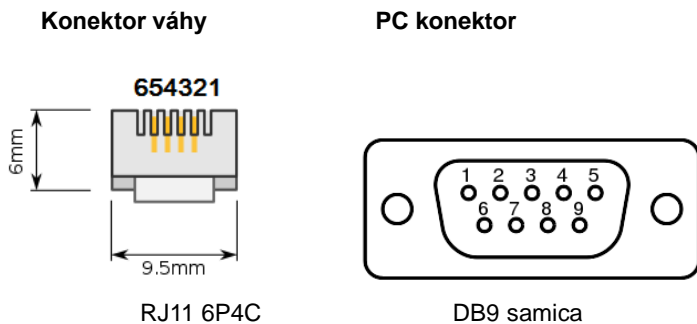
Obr. 3.9 – Pohľad zospodu

3.6 Pripojenie

Kábel pripojenia váhy k PC

Kábel rozhrania :

P/N	Model	Popis
12-048	820	Priame spojenie váha – PC
	812	Rozdelenie kábla na 2 rozhrania; rozhranie 1 – PC, rozhranie 2 – tlačiareň
71-017	803	Používané s 812 na pripojenie k PC




Signal	Váha Samec RJ11 6C4P	PC Samica DB9
TXD	5	2
RXD	4	3
GND	3	5

Obr. 3.11– Konektory pripojenia váhy k PC

4. RÝCHLA OBSLUHA

4.1 Zapnutie/vypnutie váhy



Stlačte  na zapnutie váhy. Na váhe sa spustí displej a po niekoľkých sekundách sa na displeji zobrazí aktuálna verzia softvéru. Po štartovacom cykle sa na váhe zobrazí hodnota hmotnosti.

(--0-- ERR) toto oznámenie pri zapnutí váhy oznamuje, že rozsah nulovania pri zapnutí váhy je prekročený alebo na váhe bolo bremeno pri zapnutí. Na váha sa nesmie nachádzať žiadne bremeno pri zapínaní.

Položte predmet, ktorý chcete vážiť na plošinu váhy. Hmotnosť predmetu sa zobrazí na displeji.





Na vypnutie váhy podržte tlačidlo  na 3 sekundy.

4.2 Nulovanie

Nulovanie sa vykonáva v prípade, že je potrebné eliminovať rozdiely od nuly, keď je plošina váhy prázdna.

1. Vyčistíte prázdnu plošinu a skontrolujete, či sa nič nedotýka plošiny.


2. Stlačte  aby ste odstránili rozdiel od nuly. Nulovanie sa vykoná vtedy, keď je váha stabilná a je v povolenom rozsahu nulovania.

3.  Tento symbol sa zobrazí vtedy, keď je nulovanie ukončené a váha je na 0.

Poznámka: Maximálna povolená odchýlka od 0, ktorá sa môže odstraňovať nulovaním je +/- 2 % z maximálnej váživosti váhy.

4.3 Práca s tarou

1. Položte obal, ktorý chcete tarovať na plošinu váhy.

2. Stlačte  klávesu. Hmotnosť sa uloží a váha bude zobrazovať 0.000kg so symbolom NET.

3. Položte tovar na váhu. Teraz sa na váhe zobrazí iba netto hmotnosť váženého tovaru.

4.4 Manuálna tara

Ak poznáte presnú hodnotu tary, môžete si ju manuálne nastaviť:

- Vložte známu hodnotu tary a stlačte
- Položte vážený tovar a vložte cenu na zaplatenie

Poznámka: Manuálna tara je indikovaná ikonou

Táto funkcia nie je dostupná na úradne overených modeloch

4.5 Voliteľné vkladanie predajnej ceny/kg


Ak chcete predávať produkt so špecifickou jednotkovou cenou napr. 2,55€/kg, položte tovar na plošinu a potom

vložte    Takto váha automaticky vypočíta cenu za produkt, ktorý vážite.

4.6 Funkcia kalkulačky/násobenia

Túto funkciu je možné využívať iba vtedy ak je používaná na predaj tovaru, ktorý sa neváži. (táto funkcia nie je povolená pri obchodných váhach)


1. Vložte cenu za jednotku.

2. Stlačte klávesu  a zadajte množstvo. Ikona X je zobrazená na displeji.

3. Dvojitým stlačením tlačidla  ukončíte túto funkciu.

4.7 Fixná jednotková cena a/alebo tara

V normálnom režime sa jednotková cena a tara vymažú vždy, keď je vážený tovar odstránený z plošiny váhy. Ak si chcete uzamknúť jednotkovú cenu a hodnotu tary, môžete použiť funkciu FIX.


1. Na zapnutie funkcie FIX stlačte klávesu  a ikona FIX sa zobrazí.
2. Hodnota jednotkovej ceny sa jednoducho zmení zadaním novej hodnoty.

3. Na vymazanie tary stlačte klávesu  potom ako je odstránené bremeno z váhy.

4.8 100g funkcia

100g cenová funkcia sa používa tam, kde sa používa jednotková cena za 100g namiesto 1kg.


1. Položte vážený tovar na váhu.

2. Podržte klávesu  pokiaľ sa nezobrazí ikona "100g".
3. Vložte jednotkovú cenu za 100g a cena sa automaticky zobrazí.


4. Na ukončenie funkcie 100g podržte klávesu  pokiaľ ikona nezmizne.

4.9 Funkcia podsvietenia

V tmavých podmienkach môžete aktivovať podsvietenie displeja, čo Vám umožní jednoduchšie odčítanie hodnôt.

1. Na zapnutie/vypnutie podsvietenia displeja podržte klávesu  pokiaľ váha nezapípa.
2. Táto funkcia pracuje iba vtedy ak nie je na váhe žiadne bremeno.
3. Jas podsvietenia a dĺžku trvania podsvietenia si môžete nastaviť v menu (**viď. kapitola**)


4.10 Kontrola napätia batérie


Ak chcete skontrolovať aktuálne napätie batérie podržte klávesu 

Displej nakrátko zobrazí:

- Napätie batérie
- Aktuálnu kapacitu batérie v % kde 100% je plne nabitá batéria.


4.11 Vyvolanie PLU pomocou klávesnice

1. Položte tovar na plošinu váhy.
2. Vložte číslo PLU (napr. )

3. Stlačte klávesu  a jednotková cena ako aj celková cena na zaplatenie sa zobrazí na displeji.














4.12 Vyvolanie PLU pomocou horúcich kláves

1. Položte tovar na plošinu váhy.

2. Stlačte vybratú horúcu klávesu (napr. ) a jednotková cena ako aj celková cena na zaplatenie sa zobrazí na displeji.




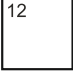
Poznámka: Táto funkcia je dostupná iba pre model S300FM.

4.13 Vytváranie PLU

1. Stlačte  ďalej klávesu  a potvrdte s klávesom .
2. Vložte číslo PLU, ktoré si vyberiete (napr. ) a uložte ho stlačením klávesu . Číslo PLU môžete zadávať v rozmedzí 1 až 5269, v závislosti od pamäte váhy.
3. Vložte cenu €/kg akú potrebujete (napr.   ) a uložte ju pomocou stlačenia klávesy .
4. Ak chcete k PLU priradiť číslo artikla vložte ho pod Artnum, ak nie je číslo artikla potrebné, nechajte ho prázdne a stlačte .
5. Ak chcete k PLU priradiť hodnotu prednastavenej tary, zadajte hodnotu prednastavenej tary. Ak nie je nutná hodnota prednastavenej tary nechajte hodnotu na 00 a stlačte klávesu  a pokračujte na ďalší parameter.
6. ďalší parameter je štítok, ak je váha pripojená na tlačiareň štítkov, môžete si vybrať aký štítok bude priradený ku konkrétnemu PLU, ak nepotrebujete tlač štítkov, nechajte tento parameter nastavený na hodnotu 00, stlačte klávesu  a tým ukončíte ukladanie PLU.
- Na displeji sa zobrazí ďalšie PLU z pamäte. Môžete opakovať celý proces a vytvoriť ďalšie PLU alebo podržať klávesu  a vrátiť sa do režimu váženia.

4.14 Vyvolanie PLU pomocou horúcich kláves

Môžete priradiť určité horúce klávesy k najpoužívanejším PLU číslam, nasledujúcim postupom:

1. Zadajte cenu cena/kg podľa vlastnej voľby napr. 2.55 €/kg   .
2. Stlačte a podržte horúcu klávesu, ktorú ste si vybrali (napr. ) až pokiaľ nebude počuť dlhé pípnutie.


Poznámka: Táto funkcia je dostupná iba pre model S300FP

4.15 Totalizácia


Funkcia totalizácie sa používa pre akumuláciu celkovej hmotnosti pri rozličných váženiach, ktoré boli zaznamenané pomocou

 alebo Auto print.

Položte váženú položku na váhu.

Vložte jednotkovú cenu a potvrdte stlačením klávesy .

Displej zobrazí: 12.650
TOTAL

Na zobrazenie aktuálnej akumulácie vážení stlačte klávesu .

Na vymazanie aktuálnej akumulácie podržte klávesu .

Na ukončenie zobrazenia totalizácie stlačte .


Poznámka: Funkcia totalizácie musí byť nastavená v PRINT SETUP menu.

Pozri kapitolu 9.

Táto funkcia nie je dostupná pri obchodných váhach.

4.16 Akumulácia vážení

Položte tovar na váhu.

Zadajte jednotkovú cenu a potvrdte ju stlačením klávesy .

Na displeji sa zobrazí:

Počet predajov bude na riadku jednotkovej ceny ALL - 1
Celková suma akumulácii na zaplatenie 2.50

Na ukončenie akumulácie a spracovanie ďalších vážených položiek stlačte .

Na zrušenie aktuálnej akumulácie stlačte klávesu .

Na zobrazenie aktuálnej akumulácie stlačte .

Poznámka: Funkcia akumulácie vážení musí byť nastavená v PRINT SETUP menu.

Pozri kapitolu 9. **Táto funkcia nie je dostupná pre úradne overené váhy.**

4.17 Funkcia výdavkov (jedna položka)

Uistite sa, že funkcia je aktivovaná v používateľskom menu. Položte váženú položku na váhu a zadajte jednotkovú cenu.

Váha vypočíta cenu na zaplatenie. Stlačte klávesu .

a zadajte sumu, ktorá bola zaplatená.

Stlačte .

a hodnota výdavku sa objaví v riadku €/kg. Stlačte .

na ukončenie.


4.18 Funkcia výdavkov (viacero položiek)

Použite funkciu akumulácie vážení ako je popísané vyššie.

Keď sa zobrazí celková akumulácia stlačte .

a zvolte čiastku, ktorá bola zaplatená.

Stlačte .

a hodnota výdavku sa objaví v riadku €/kg. Stlačte .

na ukončenie.

4.19 Informácie o tlači



Stlačte tlačidlo  aby ste odoslali dáta do tlačiarne alebo počítaču.

Poznámka: Aby ste sa uistili, že požadované výstupové dáta sú správne, najskôr si nastavte parametre tlače a parametre komunikácie

Tlač je možná iba vtedy ak je hmotnosť na váha ustálená.

4. PROGRAMOVANIE

MENU

Na vstup do programovacieho menu podržte tlačidlo  . Na displeji sa zobrazí SETUP. Stlačte  aby ste vstúpili do SETUP menu

SETUP menu má nasledujúce programovacie sub-menu.

ARTICL – programovanie PLU a prednastavovanie tary.

FUCS – Povolenie hlavných vážiacich funkcií.

PRINT – Programovanie tlačových funkcií.

INTERF – Programovanie komunikačného rozhrania a komunikačných protokolov.

SYSTEM – Hlavné funkcie váhy a kalibrácia (zmena týchto položiek je chránená jumperom).

5. ARTIKLE (PLU)

NASTAVENIE PLU

Na vstup programovania PLU stlačte 

Na displeji Vás váha vyzve na


Vložte číslo PLU a stlačte 

Vložte cenu PLU (napr. 5.00), a potvrďte s 


Na prepojenie s číslom artiklu k tomuto PLU vložte artikel

alebo nechajte 00 pre artikel bez čísla a potvrďte s 

Na prepojenie s prednastavenou tarou a PLU, vložte číslo

tary alebo nechajte 00 pre pol. bez tary a potvrďte s 

Môžete priradiť rozličné štítky k rozličným PLU.

Predvolený formát štítku potvrdíte s 

Prejdite na ďalšiu položku v programovaní PLU

MENU

Na výstup z menu stlačte

Pozn.: Vzhľad štítkov môžu byť tvorené a uploadované pomocou "Label Editor". PLU môžu byť programované v "Parameter Editor"

NASTAVENIE TARY

Váha má pamäť na 99 prednastavených tár

Na úpravu tary stlačte  na vstup do SETUP TARE
Zobrazí sa programovanie Tary 1

Zadajte hodnotu tary (napr. 0.250kg), potvrďte s 

Zobrazí sa programovanie ďalšej tary

MENU

Na výstup z menu podržte

ZOBRAZENIE ČÍSLA PLU

Parameter na zobrazovanie čísla PLU na displeji

0- **Vypnuté**

1- **Zapnuté**

Použite numerickú klávesnicu

Stlačte  alebo  pre ďalší parameter.

ZMENA CENY

Parameter povolujúci zmenu ceny na uložené PLU

0- **Vypnuté**

1- **Zapnuté**

Použite numerickú klávesnicu

Stlačte  alebo  pre ďalší parameter.

SETUP

PLU

00001

PLU

0005.00

PRICE

2

Artnu

00

TARE

00

LABEL

SETUP

TARE

000.250

T 01

0

SHOW / PLU num

0

CHANGE / PRICE

6. FUNKCIE VÁŽENIA (FUNCS)

FILTER VÁŽENIA

- 0- **Vypnutý**
- 1- Stredný
- 2- Vysoký

Použite numer. klávesnicu na zvolenie požadovanej hodnoty

Stlačte  alebo  pre ďalší parameter.

PODSVIETENIE

Zapnutie/vypnutie podsvietenie displeja

- 0- Vypnuté
- 1- **Zapnuté**

Použite numer. klávesnicu na zvolenie požadovanej hodnoty

Stlačte  alebo  pre ďalší parameter.

DÁTUM

Nastavte dátum
Formát: DD-MM-YY

Použite numer. klávesnicu na zvolenie požadovanej hodnoty

Stlačte  alebo  pre ďalší parameter

ČAS

Nastavte čas
Formát: HH-MM-SS

Použite numer. klávesnicu na zvolenie požadovanej hodnoty

Stlačte  alebo  pre ďalší parameter

AUTOMATICKÉ VYPNUTIE

Automatické vypnutie šetrí životnosť batérie

- 00 - Vypnuté**
- 01 až 60 minút

Použite numer. klávesnicu na zvolenie požadovanej hodnoty

Stlačte  alebo  pre ďalší parameter

PÍPAČ

Vypnutie/zapnutie zvuku pípača

- 0- Vypnuté
- 1- **Zapnuté**

Použite numer. klávesnicu na zvolenie požadovanej hodnoty

Stlačte  alebo  pre ďalší parameter

00
FILTER

0
BACK-L

180120
DATE

121000
TIME

00
A-OFF

1
BUZZER

7. ROZHRANIE

Váha je štandardne vybavená duálnym RS232 portom a jedným RJ45 portom. Váha je štandardne vybavená s duálnym RS232 a jedným RJ45 portom. Na to, aby ste mohli použiť dve rozhrania, budete potrebovať prepojovací kábel.

RÝCHLOSŤ COM1

Zadajte rýchlosť COM1:

004.8 – 4800bps

009.6 – 9600bps (napr. FiskalPro)

019.2 - 19200bps (PC software, Master/Slave)

Použite numer. klávesnicu na zvolenie požadovanej hodnoty



Stlačte  alebo  pre ďalší parameter



COM1 Parameter

Parameter je v tvare XY, kde

X = 0 (1 stop bit), X=1 (2 stop bity)

Y=0 (bez parity), Y=1 (párna parita), Y=2 (nepárna parita),

Počet bitov je vždy 8, nie je možné ho meniť.

Použite numer. klávesnicu na zvolenie požadovanej hodnoty



Stlačte  alebo  pre ďalší parameter



Prot-1

Vyberte protokol

00- PC software SiComm, Master mode

01- Label editor connection

02- Printer connection

03- CAS / **FiskalPro**

04- Bimco

05- Datecs

07,08 – Elicom

10 – Metler

16 – 00 protocol+ 01 protocl

90- PC software SiComm ,Slave mode

Použite numerickú klávesu



Stlačte  alebo  pre ďalší parameter



COM1 SubProtokoly

00- Prevolené nastavenie

01- Rezervovaný

10- „Slave mode“, zakázaná tlač

20- „Slave mode“, deaktivovaná T and >0<

40- „Slave mode“, Zakázaný vstup do menu

Použite numerickú klávesu



Stlačte  alebo  pre ďalší parameter



RÝCHLOSŤ COM2

Zadajte rýchlosť COM1:

004.8 – 4800bps

009.6 – 9600bps

019.2 - 19200bps (PC software, Master/Slave)

Použite numer. klávesnicu na zvolenie požadovanej hodnoty



Stlačte  alebo  pre ďalší parameter



019.2

BAUND1

00

PAR-1

00

PROT 1

00

NET 1

000.0

BAUND 2

COM2 Parameter

Vyberte parameter protokolu

Parameter je v tvare XY, kde

X = 0 (1 stop bit), X=1 (2 stop bity)

Y=0 (bez parity), Y=1 (párna parita), Y=2 (nepárna parita),

Počet bitov je vždy 8, nie je možné ho meniť

Použite numer. klávesnicu na zvolenie požadovanej hodnoty



Stlačte alebo  pre ďalší parameter

00

PAR-2

Prot-2

Vyberte protokol

00- PC software SiComm, Master mode

01- Label editor connection

02- Pripojenie tlačiarne

03- CAS

04- Bimco

05- Datecs

07,08 – Elicom

10 – Metler

16 – 00 protocol+ 01 protocl

90- PC software SiComm ,Slave mode

Použite numerickú klávesnicu



Stlačte alebo  pre ďalší parameter

00

PROT 2

COM2 SubProtocol

Použite na varianty protokolov

00- Prevolené nastavenia, „Slave mode“ všetky klávesy sú aktívne

01- Rezervovaný

10- „Slave mode“, zakázaná tlač

20- „Slave mode“, deaktivovaná T and >0<

40- „Slave mode“, Zakázaný vstup do menu

Použite numerickú klávesnicu



Stlačte alebo  pre ďalší parameter


00


NET 2

8. INFORMÁCIE O VÁHE

Informačné menu poskytuje rýchle informácie o hlavných parametroch váhy.

 MENU

Na vstup do menu podržte  až pokiaľ sa na displeji nezobrazí SETUP. Stlačte  pokiaľ sa nezobrazí INFO.

Vyberte požadovanú informáciu stlačením 

INFO menu zobrazuje nasledujúce parametre:

1. Verzia softvéru váhy
2. Kapacita batérie, napätie a %
3. Pamäť
4. TAC počet kalibrácií
5. Hodnota ADC prevodníka. Tento parameter sa môže tiež použiť na kontrolu výkonu snímača.

 MENU

6. TEST klávesnice a displeja. Podržte  aby ste vyšli z menu.

Nastavenie komunikačného protokolu váhy S300FM/LM s pokladňou FiscalPro

- Zapnite váhu
- Podržte tlačidlo Menu najmenej na 2 sekundy
- Na displeji sa zobrazí SETUP
- Potvrďte tlačidlom On/OFF
- Šípkami sa nastavte na funkciu Inter
- Potvrďte tlačidlom On/Off
- Na displeji sa zobrazí názov Baud1 a blikajúca číselná hodnota, ktorú nastavíme na hodnotu 009.6. Hodnotu nastavíme pomocou stlačenia číslic na bielej numerickej klávesnici.
- Potvrďte tlačidlom On/Off
- Rovnako postupujte pri ďalších nastaveniach.
 - Par-1.....00
 - Prot1.....03
 - Net1.....00
- Podržte tlačidlo C pre návrat do vážiaceho režimu.

Eshop: www.digitalne-vahy.sk