



# Baxtran

## SMC - žeriavová váha



NIKDY NEUMIESTŇUJTE BREMENÁ, KTORÉ PRESAHUJÚ MAXIMÁLNE ZAŤAŽENIE HÁKU VÁHY!

## Obsah

1.	Bezpečnostné odporúčania .....	3
2.	Popis produktu .....	4
2.1	Modelová rada SMC .....	4
2.2	ŠPECIFIKÁCIA .....	4
3.	Prevádzka váhy .....	5
3.1	Popis predného panela .....	5
3.2	Popis klávesnice .....	6
3.3	Tlačidlá na diaľkovom ovládači .....	6
4.	Napájanie a batéria .....	7
4.1	Sieťové napájanie – nabíjanie akumulátora .....	7
4.2	Prevádzka nabíjateľnej batérie .....	7
4.3	Nabíjanie batérie .....	7
4.4	Údržba batérie .....	7
5.	Funkcie na váhe .....	8
5.1	Zapnutie/Vypnutie .....	8
5.2	Nulovanie .....	8
5.3	Tara .....	8
5.4	Zmena jednotiek .....	8
5.5	Preťaženie váhy .....	8
5.6	Automatické vypnutie .....	8
5.7	Nastavenie podsvietenia .....	9
5.8	Záznamy preťaženia .....	9
6.	Nastavenie parametrov .....	9
7.	Popis menu .....	11
8.	Kalibrácia .....	12
9.	Chybové kódy .....	13
10.	Záruka .....	14

## 1. Bezpečnostné odporúčania

- Pred použitím žeriavovej váhy si pozorne prečítajte tento návod a postupujte podľa pokynov.
- Vždy sa uistite, že sa pod zaveseným bremenom nenachádzajú žiadne osoby, iné živé bytosti alebo materiály, ktoré by sa mohli v dôsledku uvoľnenia bremena poškodiť.
- Padajúce predmety alebo rozbitie zariadenia v dôsledku preťaženia môže spôsobiť vážne zranenie alebo smrť.
- Hák váhy nepoužívajte na prepravu nákladov na žeriavoch.
- Hák váhy sa nesmie používať na dynamické váženie.
- Vyhnite sa akýmkoľvek nárazom alebo krúteniu.
- Žeriavová váha by sa nemala nachádzať v blízkosti korozívnych plynov.
- Vykonávajte pravidelnú vizuálnu kontrolu (každé 3 mesiace), či nie sú diely poškodené alebo nadmerne opotrebované. V prípade takéhoto zistenia je potrebné diely čo najskôr vymeniť.
- Nikdy neumiestňujte bremená, ktoré presahujú maximálnu nosnosť háku.
- **NEPREŤAŽUJTE** žeriavovú váhu, mohlo by to vážne poškodiť snímač (na takéto poškodenie sa nevzťahuje záruka).
- Nenechávajte ťažké bremená zavesené na háku váhy po dlhú dobu, znižuje to presnosť samotnej váhy a skracuje sa aj životnosť snímača.
- Pred použitím žeriavovej váhy skontrolujte horný a dolný krúžok háku.
- Priloženú batériu nabíjajte každé 3 mesiace a to aj v prípade ak váhu neplánujete používať, aby ste ich mali v prípade potreby pripravené na použitie a aby ste uchovali kapacitu batériu po čo najdlhšiu dobu.
- Žeriavovú váhu **NEPOUŽÍVAJTE** v daždi alebo búrke.
- Žeriavovú váhu sa **NEPOKÚŠAJTE** opravovať, radšej kontaktujte svojho distribútora.

## 2. Popis produktu

- LCD displej má číslice o výške 30 mm. Telo váhy je z hliníkovej zliatiny vysokej odolnosti.
- Vďaka vysokej kvalite je tento model používaný v textilnom, farmaceutickom, skladovom priemysle, atď. Je to ideálne vážiace zariadenie na realizáciu moderného riadenia podniku a zvýšenie efektivity.

### 2.1 Modelová rada SMC

Model	Váživosť	Dielik (d)
SMC – 600 M	600kg	200 g
SMC – 1500 M	1.500kg	500 g
SMC – 3000 M	3.000kg	1 kg
SMC – 6000 M	6.000kg	2 kg
SMC – 12000 M	12.000kg	5 kg




### 2.2 ŠPECIFIKÁCIA

Trieda presnosti	III
Rozsah tary	99% z max. váživosti
Čas stabilizácie	max. 10 s
Alarm preťaženia	Max +9d
Maximálne preťaženie	125% z max. váživosti
Napájanie	Nabíjateľný Lion akumulátor 7,4V/5200mAh
Displej	LCD s veľkosťou znakov 30mm
Počet segmentov displeja	5
Prevádzková teplota	-10 ~ +40 °C
Dosah diaľkového ovládača	≤ 20m

### 3. Prevádzka váhy

#### 3.1 Popis predného panela



Symbol	Popis
<b>Net</b>	Indikátor netto hmotnosti, indikuje čistú hmotnosť (netto).
	Indikátor stabilizácie, indikuje ustálenú hmotnosť na váhe.
<b>→0←</b>	Indikátor nuly, indikuje nulovú hmotnosť.
<b>M+</b>	Indikátor šetriaceho režimu, ak je váha zapnutá, indikátor sa po určitej dobe prepne do šetriaceho režimu.
<b>Hold</b>	Indikátor brutto hmotnosti, indikuje vytarovanú hmotnosť (brutto).
	Indikátor batérie, ak symbol svieti, je potrebné nabiť batériu.
	Indikátor nabíjania, ak symbol svieti, váha sa nabíja.

### 3.2 Popis klávesnice



Tlačidlo	Popis
<b>ON/OFF</b>	Zapnutie/Vypnutie váhy
<b>→0←</b>	1) Nulovanie, používa sa na vynulovanie hmotnosti na displeji 2) Enter, používa sa ako tlačidlo na potvrdenie, napr. výber menu, podmenu, nastavenia a pod.
<b>→T←</b>	1) Tarovanie, používa sa na vytarovanie hmotnosti, napr. obalu 2) Setup menu, používa sa na vstup do nastavení počas samotestu váhy pri zapnutí 3) Používa sa na zmenu možností v nastaveniach
<b>G/N</b>	1) Používa sa na posun na prepínanie medzi brutto a netto hmotnosťou 2) Používa sa ako šípka vpravo, napríklad na posun číslice 3) Esc, používa sa ako tlačidlo na vystúpenie z menu, podmenu, nastavenia, atď.
<b>Z<sup>z</sup></b>	1) Tlačidlo šetriaceho módu, používa sa na zapnutie šetriaceho režimu vo vážiacom móde 2) Vynuluje aktívnu číslice v móde nastavení

### 3.3 Tlačidlá na diaľkovom ovládači

Tlačidlo	Popis
1	Prepínanie medzi brutto / netto hmotnosťou
2	Šetriaci režim
3	Nulovanie
4	Tarovanie

#### Diaľkový ovládač

SMC žeriavová váha je dodávaná s diaľkovým ovládaním, na diaľkovom ovládači nájdete 4 tlačidlá.

Pred použitím diaľkového ovládača vytiahnite anténu. Prevádzková vzdialenosť diaľkového ovládača je približne 20 m, ale závisí od prevádzkového prostredia.

Po stlačení ľubovoľného tlačidla sa musí rozsvietiť červená LED dióda. Ak sa nerozsvieti, je potrebné vymeniť batérie v diaľkovom ovládači.

## 4. Napájanie a batéria

### 4.1 Sieťové napájanie – nabíjanie akumulátora


- Pripojte adaptér do konektora na váhe.
- Konektor adaptéra sa nachádza pod váhou.



Konektor adaptéra

### 4.2 Prevádzka nabíjateľnej batérie

*Poznámka: Pred prvým použitím váhy nabite batériu.*

- Zobrazený indikátor  indikuje nízku kapacitu batériu a je potrebné ju nabiť pomocou sieťového adaptéra. Ak sa váha naďalej používa, na displeji budú blikať slová LO-BAT. Zostáva približne 30 minút prevádzky váhy; potom sa automaticky vypne.
- Na nabitie batérie ihneď použite dodanú nabíjačku, inak nebude možné použiť váhu.

### 4.3 Nabíjanie batérie

- Pred prvým použitím by sa mala batéria nabíjať po dobu najmenej 5 hodín.
- Keď je váha zapojená do elektrickej siete, interná batéria sa dobije.
- Skontrolujte, či je sieťová zásuvka správne chránená.
- Pod pravou stranou displeja sa nachádza LED dióda indikujúca stav nabíjania batérie
- Stav nabitia nabíjacej batérie je indikovaný LED displejom.
- Žltá: Batéria sa nabíja
- Červená: Batéria je takmer vybitá
- Zelená: Batéria je úplne nabitá

### 4.4 Údržba batérie

- Nepoužívajte iný typ napájacieho adaptéra ako ten, ktorý sa dodáva s váhou.
- Nabitú batériu by ste mali nabiť aspoň 1x za 3 mesiace, keď sa nepoužíva.
- Ak sa váha dlhší čas nepoužíva, vyberte batériu, aby ste zabránili ich vytečeniu.
- Batériu skladujte v zapečatenom vrecku alebo krabici v suchom, miernom prostredí.
- Nevyhadzujte ako odpad každodenného života.

## 5. Funkcie na váhe

### 5.1 Zapnutie/Vypnutie

V stave vypnutia stlačte tlačidlo **[On-Off]**, váha ukáže verziu softvéru a začne sa samotestovanie. Pre vypnutie váhy stlačte tlačidlo **[On-Off]**

### 5.2 Nulovanie

Ak je váženie v stabilnom stave, stlačte tlačidlo **[-0-]**, na displeji sa zobrazí nula.

### 5.3 Tara

Ak potrebujete odpočítať hmotnosť obalu, stlačte tlačidlo **[-T-]**, aktuálna hodnota obalu sa odpočíta a na displeji sa zobrazí nula. Následne vážite čistú hmotnosť váženého bremena. Pomocou tlačidla **G/N** sa viete prepínať medzi netto a brutto hmotnosťou.

### 5.4 Zmena jednotiek

Na váhe musí byť zavesené bremeno. V normálnom vážiacom móde stlačte tlačidlo šetriaceho režimu **Z<sup>zz</sup>** po dobu cca 3 s. Hmotnosť sa prepne na jednotku tony (t). Pre prepnutie na kg zvolte rovnaký postup.

### 5.5 Preťaženie váhy

V prípade, že má bremeno vyššiu hmotnosť ako je samotná váživosť váhy, na displeji sa zobrazí hlásenie **-OL-**. Čo najskôr odoberte bremeno z váhy aby ste nepoškodili snímač.

### 5.6 Automatické vypnutie

Je možné nastaviť automatické vypnutie žeriavovej váhy, keď sa váha nepoužíva, váha sa po nastavenom čase vypne. Ak chcete funkciu aktivovať, pozrite si parameter **F9 OF**.

- Stlačte tlačidlo **-T-** pre výber možností;
- Stlačte tlačidlo **-0-** pre potvrdenie;
- Stlačením tlačidlo **G/N** pre opustenie nastavenia.

#### **F9 OF**

- |    |  |
|----|--|
| 0  | Funkcia automatického vypnutia váhy je vypnutá                   |
| 5  | Váha sa automaticky vypne o 5 minút od posledného použitia váhy  |
| 10 | Váha sa automaticky vypne o 10 minút od posledného použitia váhy |
| 20 | Váha sa automaticky vypne o 20 minút od posledného použitia váhy |
| 30 | Váha sa automaticky vypne o 30 minút od posledného použitia váhy |



## 5.7 Nastavenie podsvietenia

Môžete nastaviť podsvietenie pri používaní váhy.

- Podržte tlačidlo **-0-**, na displeji sa zobrazí **bk AU**;
- Stlačte tlačidlo **-T-** pre výber možností;
- Stlačte tlačidlo **-0-** pre potvrdenie;

### **bk AU**

Nastavenie automatickej voľby. Pri začatí používania sa podsvietenie rozsvieti a pri zastavení činnosti na váhe sa podsvietenie vypne.

### **bk ON**

Podsvietenie je vždy zapnuté.

### **bk OF**

Podsvietenie je vždy vypnuté.

*Poznámka: Ak dôjde k vybitiu batérie, funkcia podsvietenia nebude dostupná.*

## 5.8 Záznamy preťaženia

- Nepridávajte bremená, ktoré prekračujú maximálnu kapacitu. Keď sa na displeji zobrazí hlásenie **---OL---** a počujete pípanie, odstráňte bremeno z váhy, aby ste predišli poškodeniu snímača zaťaženia.
- Po preťažení sa zaznamenajú záznamy o preťažení.

# 6. Nastavenie parametrov

## Vstup do menu

1. Zapnite váhu tlačidlom **ON/OFF**.
2. Počas spúšťania stlačte tlačidlo **TARE**, kým sa na displeji nezobrazí **P1---**;
3. Potom zadajte heslo, predvolené heslo je **000**;
4. Stlačením tlačidla **G/N** sa posúvate na aktívnu číslicu;
5. Stlačte tlačidlo **TARE** na zvýšenie číslice;
6. Stlačte tlačidlo **ZERO** pre potvrdenie, na displeji sa zobrazí **FO CAL**, váha vstúpi do režimu nastavenia

### Vstup do vybraného menu

Stlačte tlačidlo **ZERO**, čím potvrdíte voľbu.

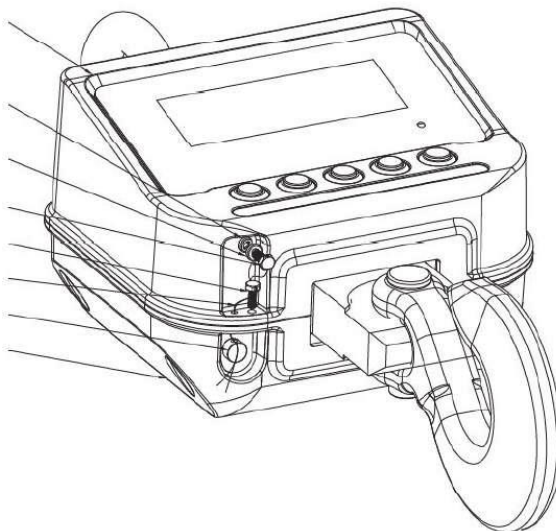
### Výber v menu

Stlačte tlačidlo **TARE**.

### Vystúpenie z menu

Stlačte tlačidlo **G/N**, opustíte tak navolené menu.

Pre prístup k technickým parametrom je potrebné stlačiť kalibračný spínač, spínač je umiestnený pod krytom.



Len autorizovaný personál. Porušením plomby zariadenie stratí svoje overenie, resp. záruku.

## 7. Popis menu

Menu	Popis			
F0 CAL	Kalibrácia			
F1 CAP	600		Výber váživosti	
	1500			
	3000			
	6000			
	12000			
F2 SP	Slow		Nastavenie rýchlosti AD (prevodníka)	
	Mid			
	Fast			
F3 INP	Na zobrazenie vnútorných počtov			
F4 GRA	Nastavenie lokality gravitačného poľa			
F5 COM*	mód	Blue		Komunikačný mód Bluetooth
		Wifi	On	Zapnúť komunikačný mód wifi
			Off	Vypnúť komunikačný mód wifi
	Off		Komunikačný port vypnutý	
	baud	600		Baud rate
		1200		
		2400		
4800				
9600				
F6 TI	00:00		Čas	
F7 DA	00.00.00		Dátum	
F8 ST	on		Multi tare funkcia - on	
	off		Multi tare funkcia - off	
F9 OF	Automatické vypnutie váhy			
	0		Funkcia automatického vypnutia váhy je vypnutá	
	5		Váha sa automaticky vypne o 5 minút od posledného použitia váhy	
	10		Váha sa automaticky vypne o 10 minút od posledného použitia váhy	
	20		Váha sa automaticky vypne o 20 minút od posledného použitia váhy	
	30		Váha sa automaticky vypne o 30 minút od posledného použitia váhy	
F10 OVE	Zobrazí počet preťaženi váhy			

## 8. Kalibrácia

1. Stlačením tlačidla **ON/OFF** zapnite váhu;
2. Počas spúšťania stlačte tlačidlo **TARE**, kým sa na displeji nezobrazí **P1---**;
3. Potom zadajte heslo, predvolené heslo je **000**;
4. Stlačením klávesu **G/N** aktivujte potrebnú číslicu;
5. Stlačte tlačidlo **TARE** na zvýšenie číslice;
6. Stlačte tlačidlo **ZERO** na potvrdenie, na displeji sa zobrazí **F0 cal**;
7. Stlačte kalibračný spínač, spínač je umiestnený pod krytom;
8. Stlačte tlačidlo **ZERO** pre vstup do kalibrácie, na displeji sa zobrazí **Unload**;
9. Vyprázdnite hák, keď sa objaví indikátor stability, stlačte tlačidlo **ZERO** pre potvrdenie, na displeji sa zobrazí hodnota kalibračnej hmotnosti;
10. Túto hodnotu hmotnosti môžete zmeniť. Pomocou klávesu **Z<sup>z</sup>** vymažete aktívne číslice a pomocou tlačidla **G/N** sa posunúť na aktívnu číslicu doprava, pomocou klávesu **TARE** zvýšite hodnotu číslice;
11. Potvrďte stlačením tlačidla **ZERO**;
12. Na displeji sa zobrazí **LOAD**, pridajte závažie.
13. Keď sa objaví indikátor stability, stlačte tlačidlo **ZERO** pre potvrdenie, na displeji sa zobrazí **PASS**, prebehne samokontrola a návrat do normálneho režimu váženia.

*Ak sa na displeji zobrazí chybové hlásenie, znova kalibrujte váhu.*

## 9. Chybové kódy

<b>Err 4</b>	Chyba nastavenia nuly	Rozsah nastavenia nuly bol prekročený v dôsledku zapnutia váhy. (4% max.) Uistite sa, že plošina je prázdna.
<b>--0l--</b>	Prekročená kapacita váhy	Odstráňte bremeno. Vykonajte opätovnú kalibráciu
<b>LO-BAT</b>	Indikátor slabej batérie	Prosím nabite batériu
<b>FAIL</b>	Chyba kalibrácie	Skontrolujte kalibračné závažia a prekalibrujte
<b>ERR 17</b>	Tara mimo rozsah	Mínusová hmotnosť alebo preťaženie. Odstráňte bremeno a váhu opäť zapnite.
<b>ERR 6</b>	Hodnota A/D je mimo rozsahu	Skontrolujte, či je plošina prázdna a či je správne nainštalovaná. Skontrolujte konektory snímačov zaťaženia.

## 10. Záruka

Fyzická osoba – 2 roky.

Právnická osoba – 1 rok.

Záruka sa vzťahuje na všetky výrobné chyby materiálu.

Počas trvania záruky, spoločnosť **BRUTO, spol. s r.o.**, pokrýva náklady na pracovnú silu a náhradné diely potrebné na opravu váhy.

Táto záruka sa nevzťahuje na poruchy spôsobené nevhodným používaním alebo preťažením váhy.

Záruka nepokrýva prepravné náklady potrebné na doručenie váhy do miesta vykonania servisnej záručnej opravy.

Nabíjateľná batéria je spotrebný materiál, ktorý nepatrí do záručného rozsahu. (Ak chcete predĺžiť životnosť batérie, nabíjajte batériu raz za mesiac).

Používateľ nesmie bez súhlasu otvárať olovenú plombu, prípadné nepriaznivé následky znáša používateľ sám.

Tento výrobok musí byť ďaleko od silného magnetického poľa, silných korozívnych látok, horľavých a výbušných látok.

Pri preprave buďte opatrní, aby ste sa vyhli nárazu, inak môže prísť k poškodeniu snímača váhy, displeja a krytu.

Kryt žeriavovej váhy a displej neustále čistite, aby sa zachovalo normálne používanie a jasné zobrazenie.